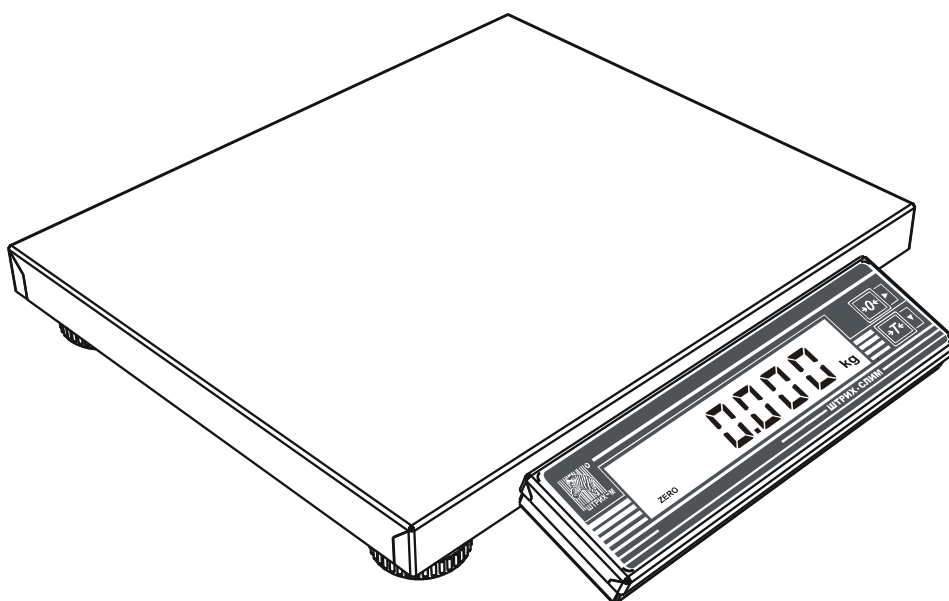




Весы настольные электронные
Штрих-СЛИМ
версии 1, 2 и 3



Ремонтная документация

Оглавление

История редакций ремонтной документации	4
Введение	5
Конструкция весов	6
Выставление зазоров	9
Общая схема электрических соединений	10
Схема электрических соединений для версии 1	10
Схема электрических соединений для версии 2	11
Схема электрических соединений для версии с USB	12
Схема электрических соединений для версии 3	13
Грузоприемное устройство	14
Системная плата SM557.50.000 ver1 rel1	14
Схема принципиальная	14
Схема расположения элементов	15
Список комплектации	15
Системная плата SM557.50.000 v2r2	17
Схема принципиальная	17
Схема расположения элементов	18
Список комплектации	18
Системная плата SM557.53.000	20
Схема принципиальная	20
Схема расположения элементов	21
Список комплектации	21
Настройка сборки SM557.53.000	23
Необходимое оборудование	23
Порядок настройки	23
Системная плата SM557.59.000 v1 red2	25
Схема принципиальная	25
Схема размещения элементов	26
Список комплектации	27
Описание перемычек	30
Тензодатчик	32
Блок индикации и клавиатуры	33
Плата клавиатуры SM557.51.000 v01	33
Схема принципиальная	33
Схема расположения элементов	33
Список комплектации	34
Плата клавиатуры SM557.51.000 ver02	34
Схема принципиальная	34
Схема расположения элементов	35
Список комплектации	35
Плата индикации и клавиатуры SM557.60.000	37
Блок питания	38
Аккумуляторный блок	39
Плата зарядки SM557.52	39
Кабели	40
Кабели индикации	40
SM557.70.000 ver0	40
SM557.70.000 ver2	41
SM557.74.000 - Кабель-удлинитель	41
SM557.71.000 - Кабель RS232C	42
SM557.73.000 - Кабель RS232C с дополнительным разъемом питания	43
SM557.81.000 - Кабель RS232	43
Кабель индикации SM557.80.000 СБ (SM557.82.000 СБ)	44
SM557.72.000 - Кабель Весы-Касса	45
Кабель USB — mini USB	46
Инструкция по прошивке микроконтроллера Atmega16 в весах ШТРИХ СЛИМ	47
Необходимое оборудование и материалы	47
Порядок действий при программировании	48
Справочные материалы	51
Процедура градуировки	52
Режим выбора модификации весов	53
Места пломбировки	55
Весы ШТРИХ-Слим ДП4	56
Плата SME7110.034.000СБ	56
Схема электрическая принципиальная	56
Схема размещения элементов	57
Список комплектации	58
Настройка платы SME7110.034.000СБ	61

Кабели	63
Общая схема электрических соединений	63
Кабель SMC736.111.000СБ	64
Кабель SMC736.112.000СБ	64
Кабель SMC736.113.000СБ	64
Кабель SME7110.00.114	64
Кабель SME7110.00.115	65

История редакций ремонтной документации

Таблица 1: История редакций ремонтной документации

Номер редакции	Дата	Описание
0	18 октября 2007 г.	Начало
1	8 декабря 2008 г.	
2	11 марта 2014 г.	Версия весов 3
3	15 декабря 2015 г.	Весы ШТРИХ-Слим ДП4

Введение

Данная документация предназначена для работников обслуживающих сервисных центров. В документации описаны устройство и состав электронных весов Штрих Слим М.

Весы Штрих СЛИМ М - это вариант исполнения весов Штрих СЛИМ. Отличительной особенностью этого варианта является то, что блок АЦП (аналого-цифрового преобразователя) встроен в грузоприемное устройство.

Весы Штрих СЛИМ М выпускаются с различными габаритными размерами платформы и различными метрологическими характеристиками. В данной документации конструкция весов из-за большого количества однотипных вариантов подробно не описывается и дана только для ознакомления.

Весы могут поставляться с разными типами индикаторов. Поясняющая таблица приведена ниже.

Коммерческое название весов	Тип индикатора
Штрих Слим - 450 150 кг	SHCC040203ULGO-E
Штрих Слим - 450 60 кг	SHCC040203ULGO-E
Штрих Слим - 400 30 кг	SHCC040203ULGO-E
Штрих Слим - 300 30 кг	SHCC040203ULGO-E
Штрих Слим - 300 15 кг	SHCC040203ULGO-E
Штрих Слим - 200 6 кг	SHCC060405ULGO-E
Штрих Слим - 200 3 кг	SHCC060405ULGO-E

Конструкция весов

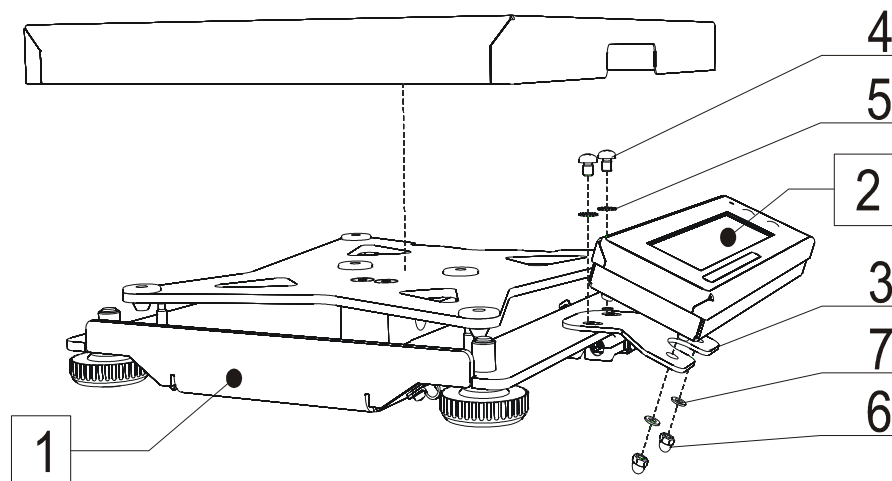


Рисунок 1: Основные блоки весов

Весы Штрих СЛИМ М (см. рисунок 1) состоят из грузоприемного устройства **1** и блока индикации и клавиатуры **2**. Блок индикации и клавиатуры крепится к грузоприемному устройству с помощью кронштейна **3**, винтов **4**, шайб **5**, гаек **6**, шайб **7**.

Таблица 1

Позиция	Название	Стр.	Обозначение
1	Грузоприемное устройство	11	SM638.01.001СБ
2	Блок индикации и клавиатуры*	21	SM638.05.000СБ
3	Кронштейн		SMF638.00.015
4	Винт		ISO 7045-M5x6-4.8
5	Шайба		DIN 6797-A5.3
6	Гайка		DIN 1587-M4
7	Шайба		ГОСТ 10450-78-Шайба

* Блок индикации и клавиатуры () устанавливается в весах (), блок () – в весах (), блок ()– в весах ().

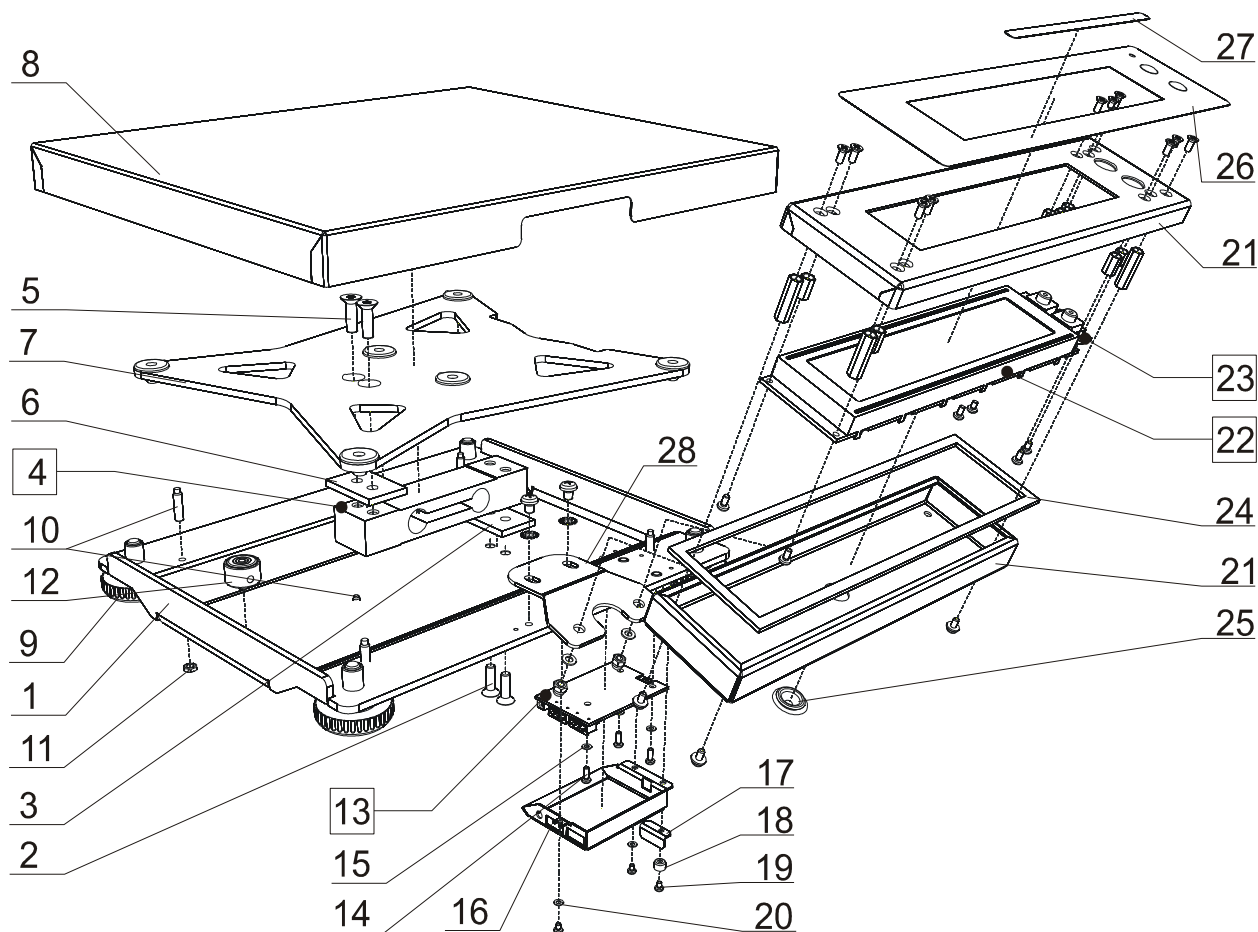


Рисунок 2: Конструкция грузоприемного устройства и блока индикации и клавиатуры.

Грузоприемное устройство (см. рисунок 2) состоит из основания **1**, на котором с помощью двух болтов **2** и прокладки датчика **3** закреплен тензодатчик **4**. На тензодатчике с помощью двух болтов **5** и прокладки датчика **6** закреплена платформа **7**, на которую сверху одета чаша **8**. У основания **1** имеются четыре ножки **9**, пять защитных винтов **10**, законтренных пятью гайками **11**, уровень **12**. Системная плата весов **13** закреплена на основании **1** с помощью трех винтов **14** и шайб **15** и закрыта кожухом **16**. Кожух платы, заглушка градуировочного переключателя **17** и пломбировочная чашка **18** закреплены на основании с помощью трех винтов **19** и шайб **20**.

Блок индикации и клавиатуры (см. рисунок 2) состоит из коробки **21**, модуля индикации **22**, платы клавиатуры **23**, прокладки **24**, сальника-заглушки **25**, лицевой наклейки **26** и шильдика с метрологическими параметрами **27** и крепится к основанию с помощью кронштейна **28**.

Таблица 2: Составляющие элементы грузоприемного устройства и блока индикации и клавиатуры

Позиция	Название	Стр.	Обозначение
1	Основание		
2	Болт		
3	Прокладка датчика		
4	Тензодатчик		
5	Болт		
6	Прокладка датчика		
7	Платформа		
8	Чаша		
9	Ножка		
10	Защитный винт		
11	Гайка		
12	Уровень		

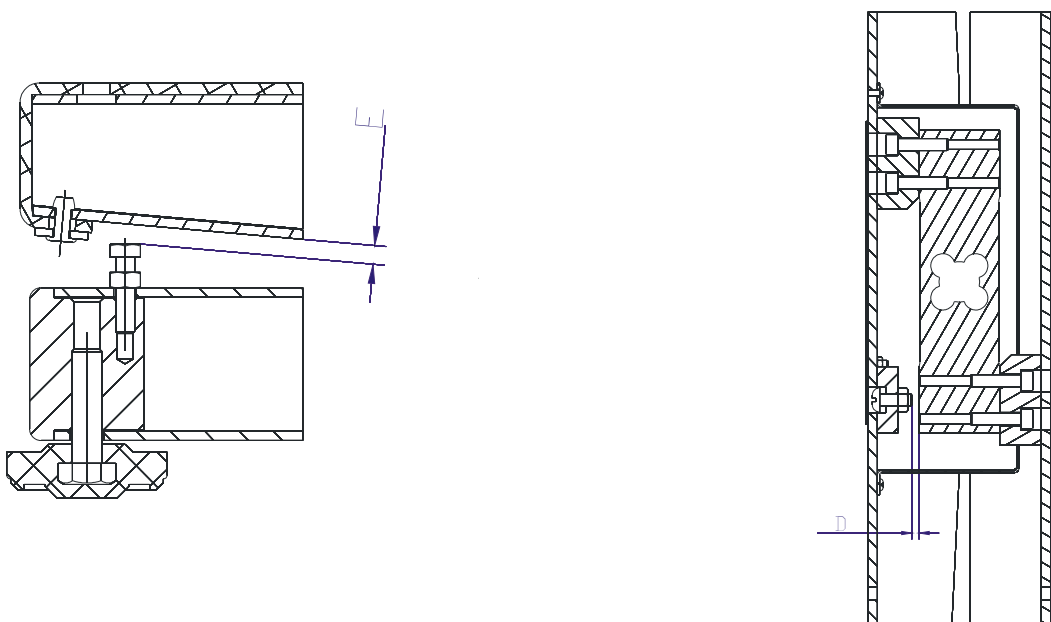
Позиция	Название	Стр.	Обозначение
13	Системная плата*		SM557.50.000/SM557.50.000 v2r2/SM557.53.000
14	Винт		
15	Шайба		
16	Кожух		
17	Заглушка градуировочного переключателя		
18	Пломбировочная чашка		
19	Винт		
20	Шайба		
21	Коробка		
22	Модуль индикации**		SHC040203ULGO-E/SHC060405ULGO-E
23	Плата клавиатуры***		SM557.51.000 v01/SM557.51.000 ver02
24	Прокладка		
25	Сальник-заглушка		
26	Лицевая наклейка		
27	Шильдик		
28	Кронштейн		

* Системные платы SM557.50.000/SM557.50.000 V2R2/SM557.53.000 устанавливаются в блоках индикации и клавиатуры () соответственно.

** Модуль индикации SHC040203ULGO-E/SHC060405ULGO-E является готовым изделием и в данной документации не описывается. В случае неисправности подлежит полной замене.

*** Плата клавиатуры SM557.51.000 v0 устанавливается в блоке индикации и клавиатуры (), SM557.51.000 v2 - в блоке ().

Выставление зазоров



Весы Штрих СЛИМ имеют ограничительные винты В на весовой платформе. Четыре винта крепятся по углам рамы нижней К и один под датчиком веса. Эти винты являются устройством защиты тензодатчика от перегрузок и служат для ограничения прогиба соответственно рамы приемной Ж и датчика веса.

Величина зазора Б устанавливается следующим образом: платформа делится на четыре четверти (визуально), затем одна из четвертей нагружается максимально допустимым весом (груз располагается в центре четверти), при этой нагрузке ограничительный винт В выкручивается из рамы нижней К до касания рамы приемной Ж и фиксируется контргайкой Л. После фиксации винта нагрузка снимается. Аналогично выставляются остальные зазоры.

Зазор ограничительного винта под датчиком веса выставляется при нагрузке центра платформы весом превышающем максимальный на 10%. После нагружения центра платформы ограничительный винт выкручивается из рамы нижней К до касания с датчиком веса и контрится грунтовой АК-070.

Общая схема электрических соединений

Схема электрических соединений для версии 1

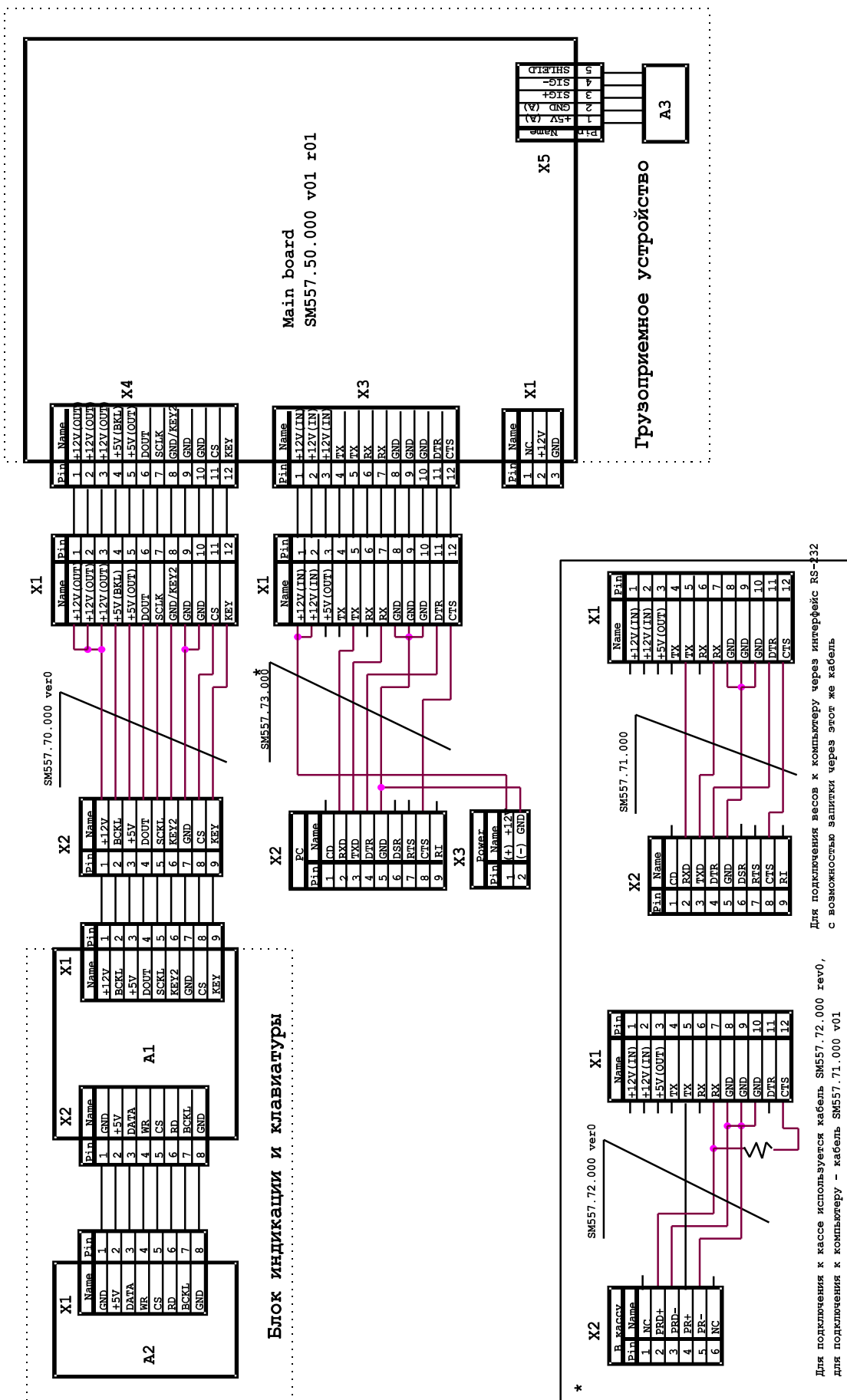
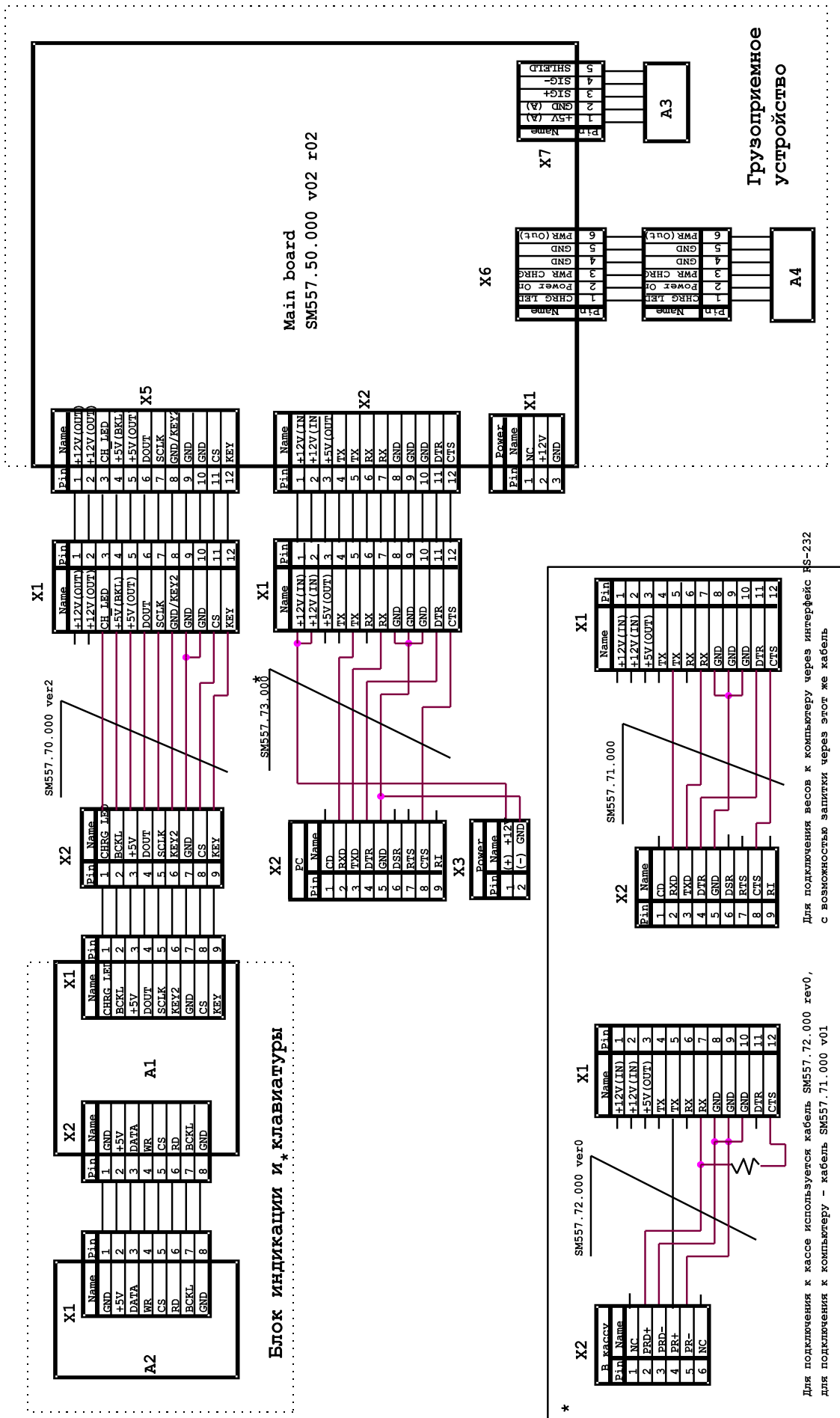


Схема электрических соединений для версии 2



Для подключения весов к компьютеру через интерфейс RS-232 с возможностью запитки через этот же кабель

Для подключения к кассе используется кабель SM557.72.000 rev0, для подключения к компьютеру - кабель SM557.71.000 v01

Схема электрических соединений для версии с USB

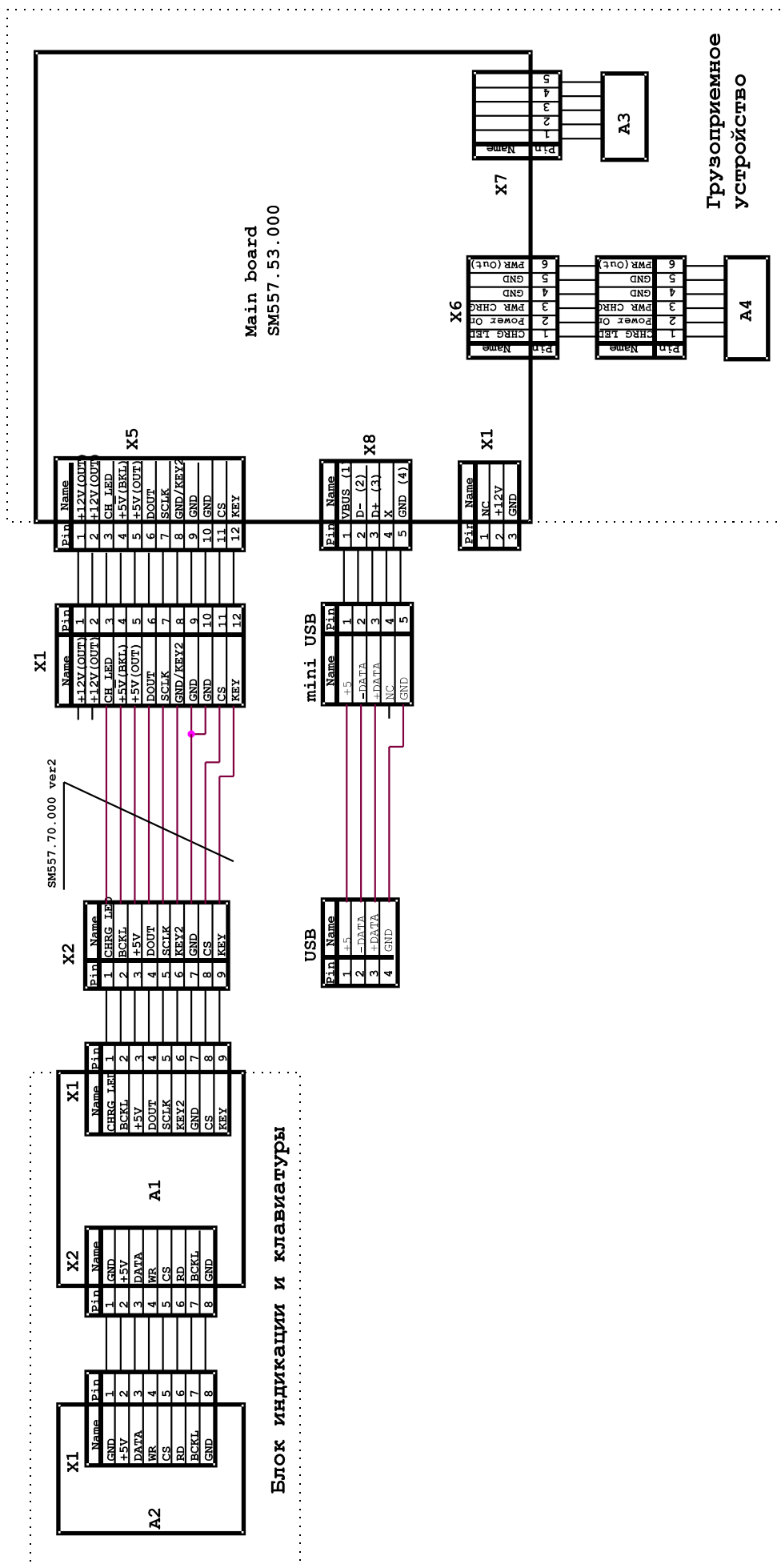
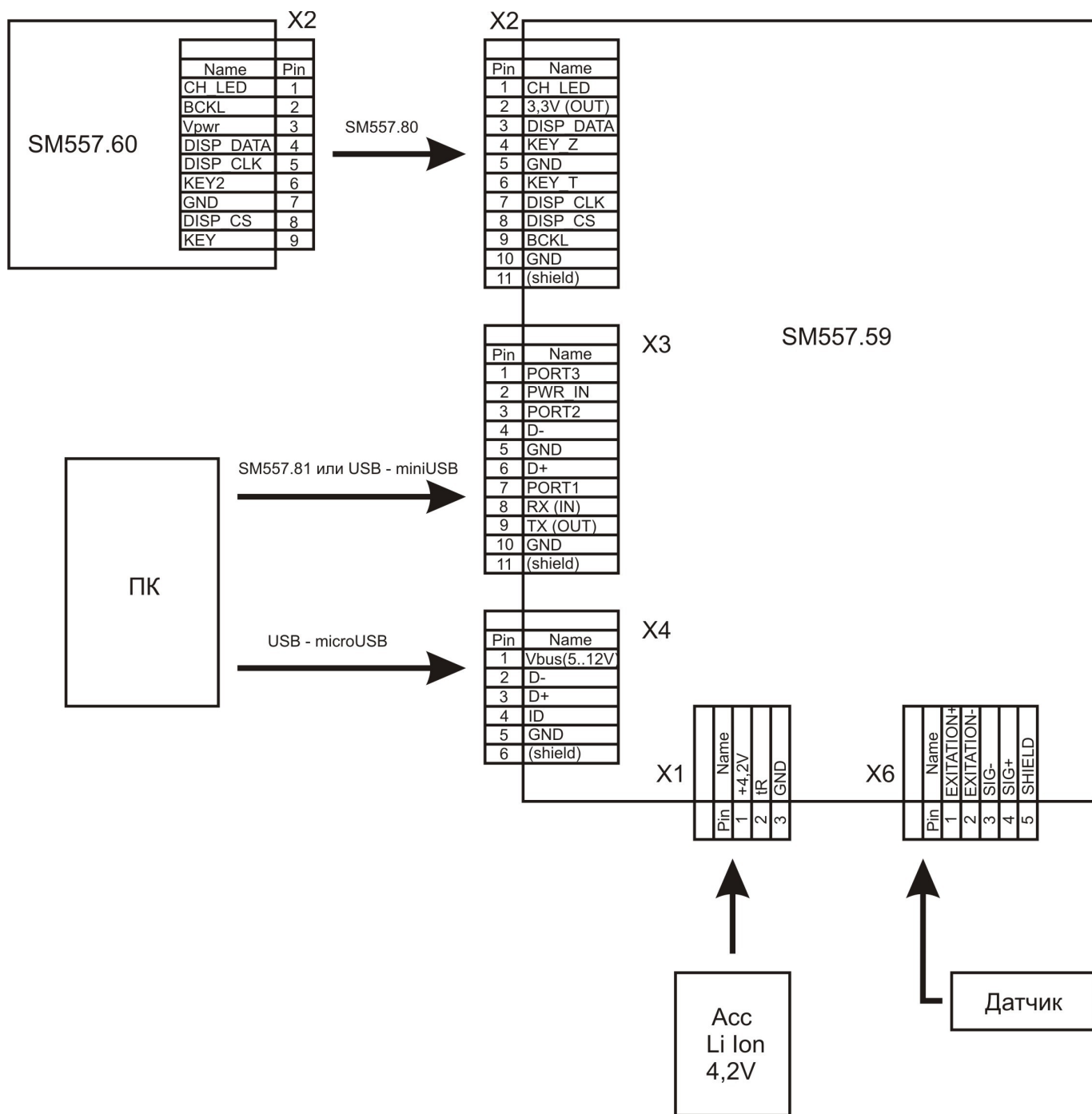


Схема электрических соединений для версии 3



Грузоприемное устройство

Системная плата SM557.50.000 ver1 rel1

Схема принципиальная

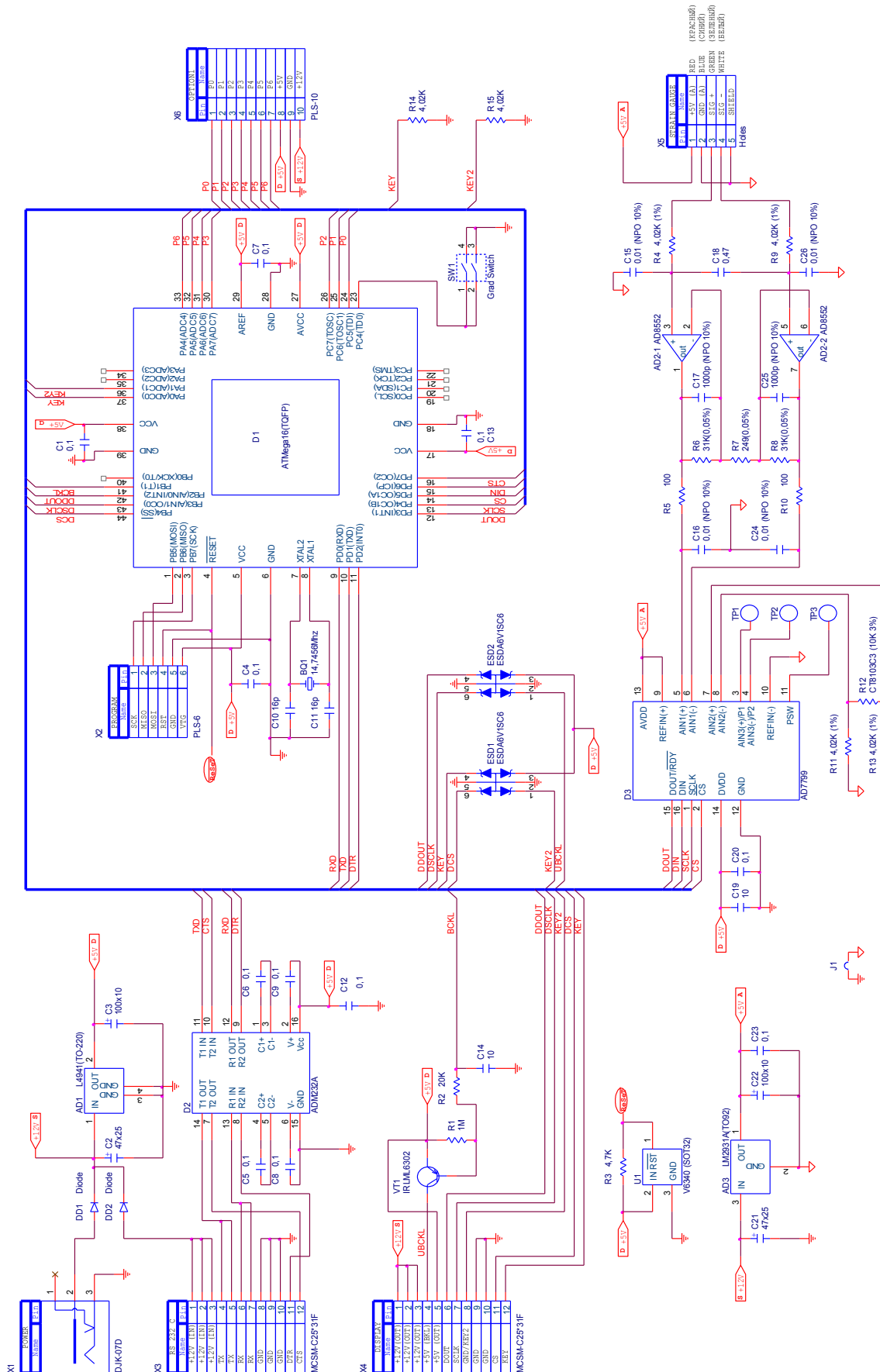
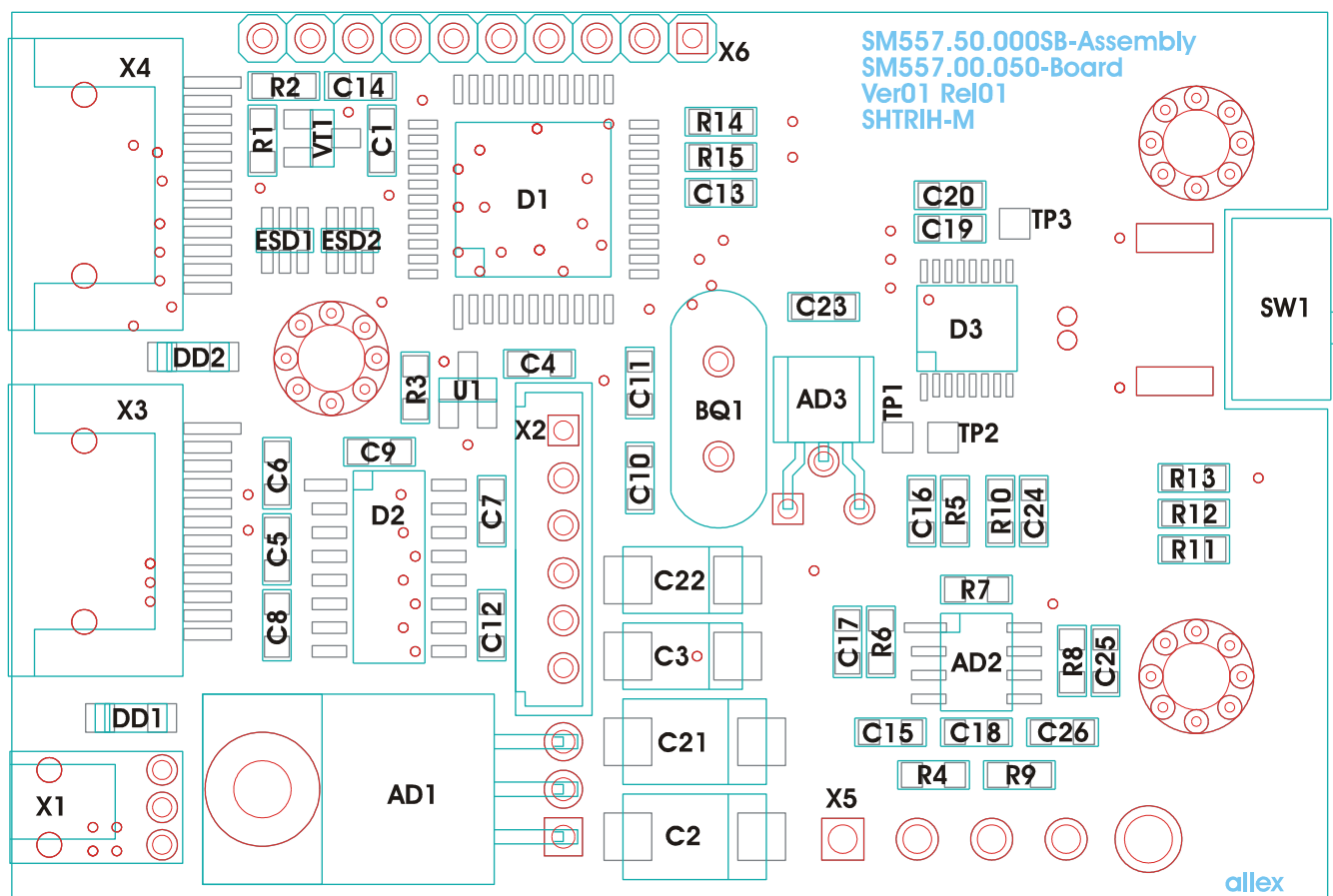


Схема расположения элементов



Список комплектации

Обозначение на схеме	Номинал	Тип (корпус)	Аналог	Кол.	Прим.
<i>Микросхемы</i>					
AD1	L4941	TO-220		1	1
AD2	AD8552	SOIC-8		1	
AD3	LM2931A	TO-92		1	
D1	ATmega16-16Al	TQFP-44		1	
D2	ADM232A ARN	SOIC-16		1	
D3	AD7799BRU	TSSOP-16		1	
U1	V6340	SOT-23		1	
<i>Кварцевый резонатор</i>					
BQ1	14,7456 МГц	HC49/S		1	2
<i>Конденсаторы</i>					
C1, C4, C5, C6, C7, C8, C9, C12, C13, C20, C23	0,1 мкФ	0805		11	
C2, C21	47 мкФ x 25 Вольт	D Case		2	
C3, C22	100 мкФ x 10 Вольт	C Case		2	
C10, C11	16 пФ	0805		2	
C15, C16, C24, C26	0,01 мкФ (NPO 10%)	0805		4	
C17, C25	1000 пФ (NPO 10%)	0805		2	
C18	0,47 мкФ	0805		1	
C19, C14	10 мкФ	0805		2	
<i>Диоды</i>					
DD2, DD1	LL4148	SMD DL-35		2	

Обозначение на схеме	Номинал	Тип (корпус)	Аналог	Кол.	Прим.
<i>Стабилитроны</i>					
ESD1, ESD2	ESDA6V1SC6			2	
<i>Резисторы</i>					
R1	1 МОм	0805		1	
R2	20 КОм	0805		1	
R3, R4, R9, R11, R13, R14, R15	4,02 КОм (1%)	0805		5	5
R5, R10	100 Ом (1%)	0805		2	
R6, R8	31 КОм (0,05%)	0805		2	3
R7	249 Ом (0,05%)	0805		1	3
<i>Термистор</i>					
R12	CT8103C3 (10К, ±3%)	0805		4	5
<i>Градуировочный переключатель</i>					
SW1	SWD 1-2			1	
<i>Транзистор</i>					
VT1	IRLML6302	SOT-23		1	
<i>Разъёмы</i>					
X1	DJK-07D			1	
X2	B-6B-EH-A			1	
X3, X4	MCSM-C25*31F			2	4
<i>Печатная плата</i>					
SM557.00.050				1	

Примечания
1. Крепить к плате с помощью винта и гайки М3
2. Корпус должен быть только "лодочка". Обязательно с изолирующей прокладкой.
3. Закупка в Китае.
4. Разъём от мобильного телефона Siemens C-25 (мама на плату)
5. Резисторы R11, R13, термистор R12 не используются в текущей версии.

Системная плата SM557.50.000 v2r2

Схема принципиальная

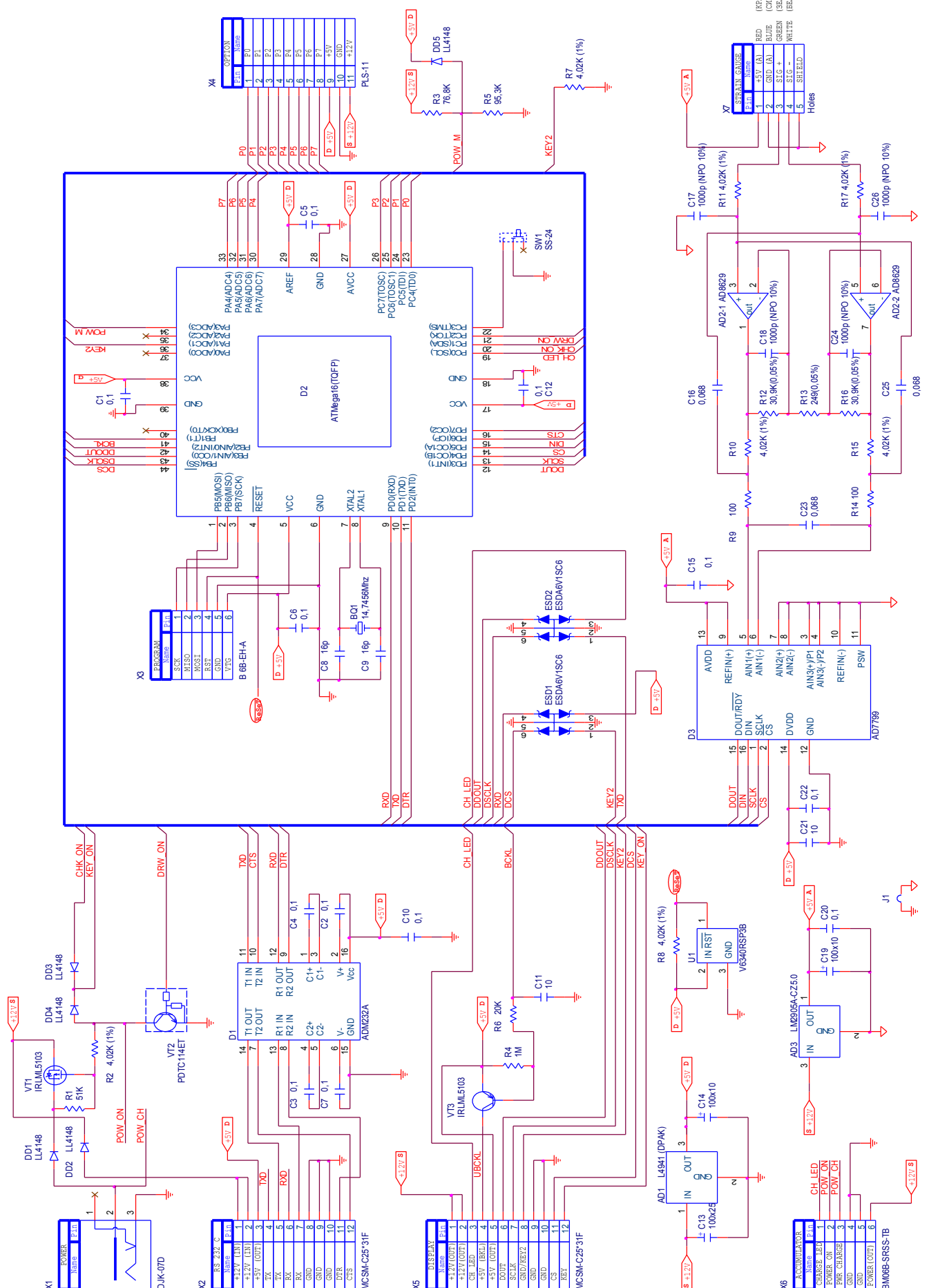
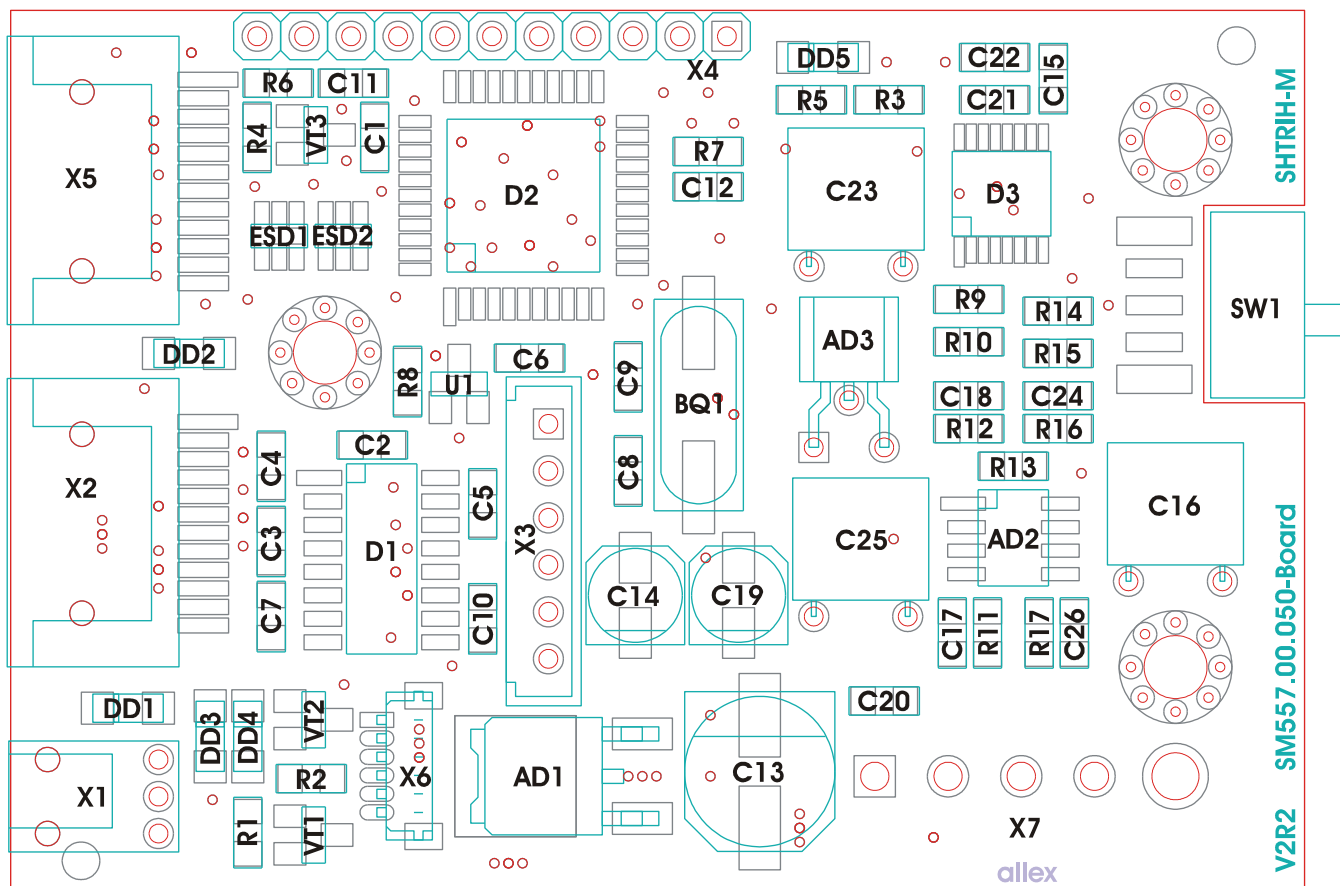


Схема расположения элементов



Список комплектации

Обозначение на схеме	Номинал	Тип (корпус)	Аналог	Кол.	Прим.
<i>Микросхемы</i>					
AD1	L4941BDT	DPAK		1	
AD2	AD8629	SOIC-8		1	
AD3	LM2950A-CZ5.0	TO-92		1	
D1	ADM232A ARN	SOIC-16		1	
D2	ATmega16-16AI	TQFP-44		1	
D3	AD7799BRU	TSSOP-16		1	
U1	V6340RSP3B	SOT-23		1	
<i>Кварцевый резонатор</i>					
BQ1	14,7456 МГц	HC-49SM		1	
<i>Конденсаторы</i>					
C1, C2, C3, C4, C5, C6, C7, C10, C12, C15, C20, C22	0,1 мкФ	0805		12	
C8, C9	16 пФ	0805		2	
C11, C21	10 мкФ	0805		2	
C13	100 мкФ x 25 Вольт	SMD, d=8мм		1	
C14	100 мкФ x 10 Вольт	SMD, d=5мм		1	
C19	100 мкФ x 10 Вольт	C case		1	
C16, C23, C25	MEB 68nJ63 (68 нФ, 5%)	DIP		3	
C17, C18, C24, C26	1000 пФ (NPO 10%)	0805		4	
<i>Диоды</i>					
DD1, DD2, DD3, DD4, DD5	LL4148	SMD DL-35		4	

Обозначение на схеме	Номинал	Тип (корпус)	Аналог	Кол.	Прим.
<i>Стабилитроны</i>					
ESD1, ESD2	ESDA6V1SC6			2	
<i>Резисторы</i>					
R1	51КОм	0805		1	
R2, R7, R8, R10, R11, R15, R17	4,02 КОм (1%)	0805		7	
R3	76,8 КОм (1%)	0805		1	
R4	1 МОм	0805		1	
R5	95,3 КОм (1%)	0805		1	
R6	20 КОм	0805		1	
R14, R9	100 Ом (1%)	0805		2	
R12, R16	30,9 КОм (0,05%)	0805		2	1
R13	249 Ом (0,05%)	0805		1	1
<i>Градуировочный переключатель</i>					
SW1	SS-24			1	
<i>Транзистор</i>					
VT1, VT3	IRLML5103	SOT-23		2	
VT2	PDTC114ET	SOT-23		1	
<i>Разъёмы</i>					
X1	DJK-07D			1	
X2, X5	MCSM-C25*31F			2	2
X3	B-6B-EH-A			1	
X6	BM06B-SRSS-TB			1	
<i>Печатная плата</i>					
SM557.00.050 V2R2				1	

<i>Примечания</i>					
1. Закупка в Китае.					
2. Разъём питания от мобильного телефона Siemens C-25 ("мама" на плату)					

Системная плата SM557.53.000

Схема принципиальная

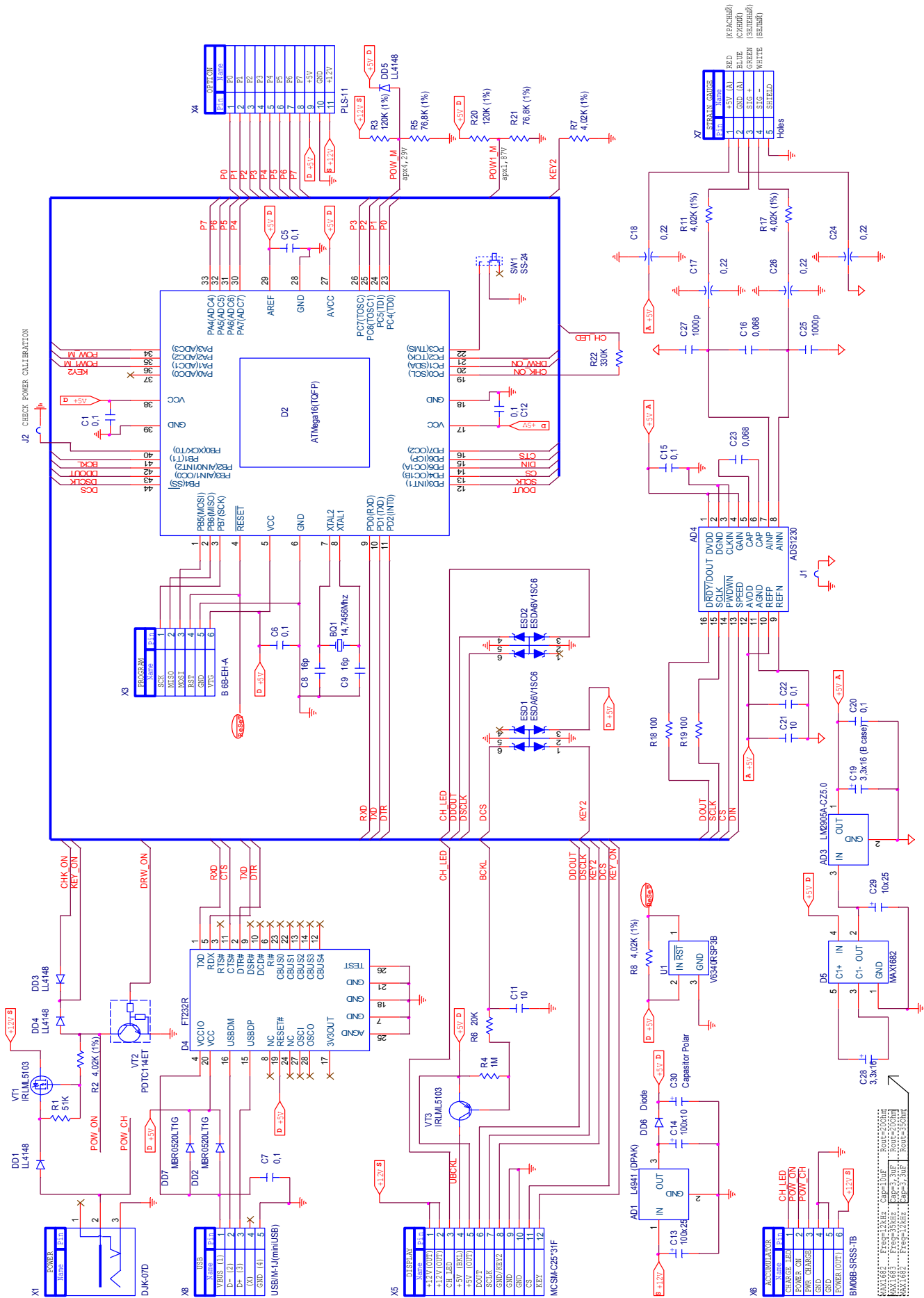
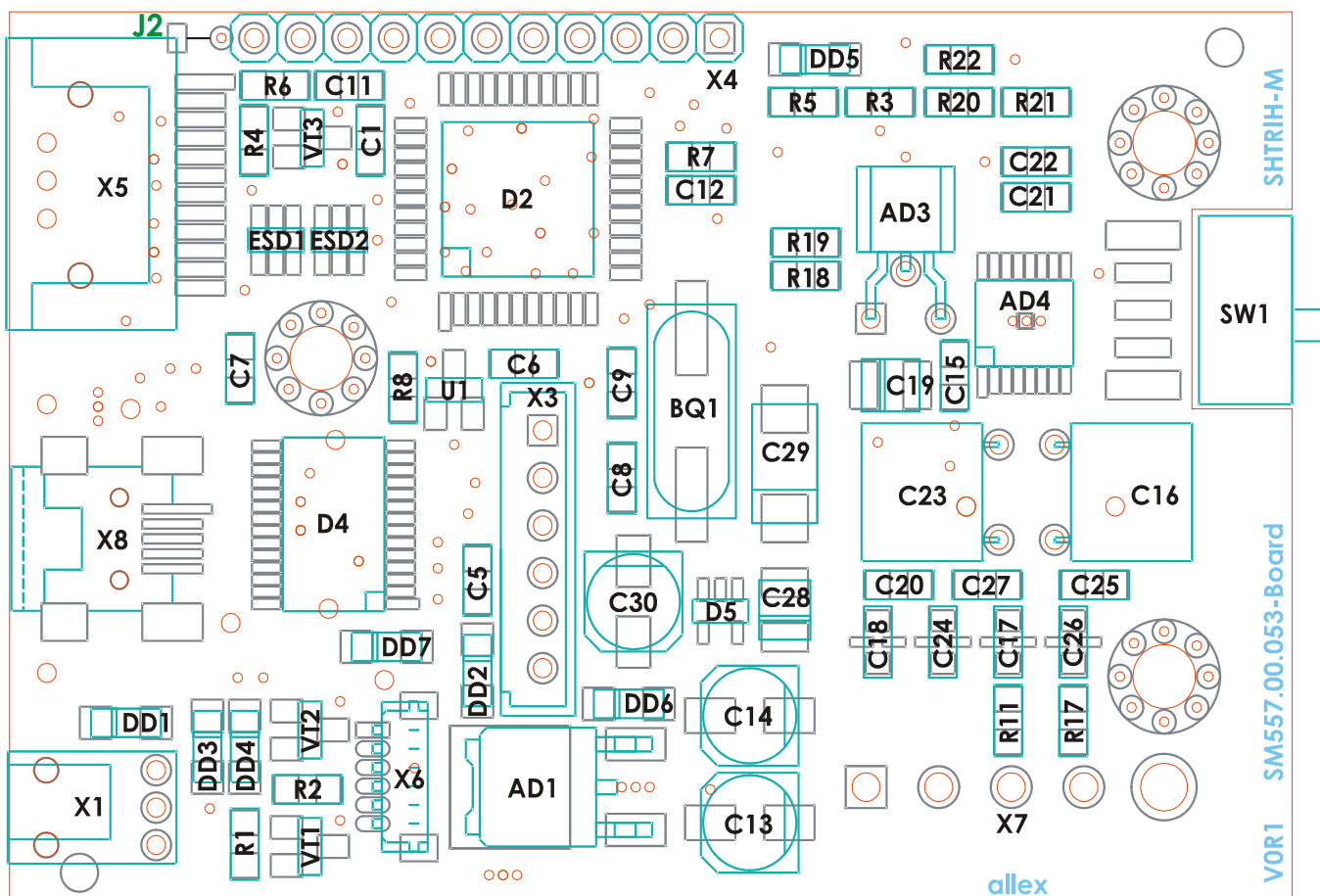


Схема расположения элементов



Список комплектации

Обозначение на схеме	Номинал	Тип (корпус)	Аналог	Кол.	Прим.
<i>Микросхемы</i>					
AD1	L4941	DPAK		1	
AD3	LM2931A	TO 92		1	
AD4	ADS1230	TSSOP 16		1	
D2	ATmega16-16AI	TQFP 44		1	
D4	FT232R	SSOP 28		1	
D5	MAX1682	SOT 23-5		1	
U1	V6340RSP3B	SOT 23		1	
<i>Кварцевый резонатор</i>					
BQ1	14,7456 МГц	HC49/S		1	1
<i>Конденсаторы</i>					
C1, C5, C6, C7, C12, C15, C20, C22	0,1 мкФ	0805		8	
C8, C9	16 пФ	0805		2	
C11, C21	10 мкФ	0805		2	
C13	10 мкФ x 25 Вольт	SMD, d=5мм		1	
C14	100 мкФ x 10 Вольт	SMD, d=5мм		1	
C16, C23	MEB 68нJ63 (68 пФ, 5%)	DIP		2	
C17, C18, C24, C26	NFM21CC223R1H3 (22000пФ, 20%) Murata	0805		4	
C19, C28	3,3 мкФ x 16 Вольт	B case		1	

Обозначение на схеме	Номинал	Тип (корпус)	Аналог	Кол.	Прим.
C25, C27	1000 пФ (NPO 10%)	0805		2	
C29	10 мкФ х 25 Вольт	SMD, d=5мм		1	
C30	100 мкФ х 10 Вольт	SMD, d=5мм		1	
<i>Диоды</i>					
DD1, DD3, DD4, DD5, DD9	LL4148	SMD DL-35		5	
DD2, DD7	MBR0520LT1G	SMD		2	
<i>Стабилитроны</i>					
ESD1, ESD2	ESDA6V1SC6			2	
<i>Резисторы</i>					
R1	51 КОм	0805		1	
R2, R7, R8, R11, R17	4,02K (1%)	0805		5	
R3, R20	120K (1%)	0805		2	
R4	1M	0805		1	
R5, R21	76,8K (1%)	0805		2	
R6	20K	0805		1	
R18, R19	100	0805		2	
R22	330K	0805		1	
<i>Градуировочный переключатель</i>					
SW1	SS-24			1	
<i>Транзисторы</i>					
VT1, VT3	IRLML5103	SOT 23		2	
VT2	PDTTC114ET			1	
<i>Разъёмы</i>					
X1	DJK-07D			1	
X3	B 6B-EH-A			1	
X5	MCSM-C25*31F			1	2
X6	BM06B-SRSS-TB			1	
X8	USB/M-1J(miniUSB)			1	
<i>Печатная плата</i>					
SM557_00_053 V0R1	0,7дм х 0,47дм = 0,329дм ²			1	

<i>Примечания</i>					
1. Корпус должен быть только "лодочка". Обязательно с изолирующей прокладкой.					
2. Разъём питания от мобильного телефона Siemens C-25 (мама на плату)					

Настройка сборки SM557.53.000

Настройка платы заключается в калибровке каналов АЦП микроконтроллера Atmega16, которые используются для контроля напряжений питания 5 и 12 вольт.

Для калибровки предусмотрен специальный режим, в который плата переходит автоматически, если замкнута перемычка J2 (см. рисунок 3). В этом специальном режиме можно с помощью градуировочного переключателя выбрать градуируемый канал, а с помощью клавиш >0< и >Т< корректировать измеренное значение напряжения в сторону увеличения и уменьшения соответственно. Также в этом режиме можно проконтролировать правильность работы схемы определения наличия тока зарядки аккумулятора: если ток зарядки есть, то на индикаторе горит флаг «ОК».

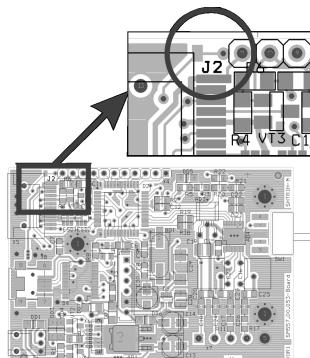


Рисунок 3. Местоположение перемычки J2 на плате

Контроль напряжения питания и наличия тока зарядки необходим для работы с весами удаленно с персонального компьютера через протокол POS2.

Необходимое оборудование

1. Настраиваемая плата
2. Модуль индикации и клавиатуры
3. Источник питания DC 6..8 Вольт
4. Цифровой мультиметр (рекомендуется мультиметр MASTECH MY-64) для измерения постоянного напряжения до 20 вольт, который должен иметь дискретность 0,01 вольта и точность $\pm 0,5\%$ при измерении вышеуказанного напряжения. **Внимание! Недопустимо использовать мультиметр с разряженной батареей!**

Порядок настройки

1. Запрограммировать микроконтроллер программой версии не ниже 2.3. (Описание процедуры программирования см. в ремонтной документации).
2. Подключить к разъёму X1 платы постоянное напряжение от 6 до 8 вольт и к разъёму X5 модуль индикации.
3. Включить весы кнопкой >0<, после чего весы перейдут в режим калибровки каналов измерения питания (экран весов примет вид изображенный на рисунке 4). Каналов всего два. В этом режиме они обозначены цифрами 2 и 3. Канал 2 используется для контроля напряжения питания на линии 5V и состоит из резисторного делителя R20 R21 и вывода 35 (ADC2) микроконтроллера. Канал 3 используется для контроля напряжения питания на линии 12V и состоит из резисторного делителя R3 R5, защитного диода DD5 и вывода 36 (ADC3) микроконтроллера. Переключение между измеряемыми каналами производится с помощью градуировочного переключателя SW1. Если градуировочный переключатель замкнут, то калибруется канал 3, если разомкнут, то 2.



Рисунок 4. Вид дисплея в режиме калибровки каналов измерения напряжения питания

4. Подсоединить к плате вольтметр, как показано на рисунке 5, разомкнуть градуировочный переключатель (переключиться на градуировку канала 2), и, нажимая клавиши >0< или >T< добиться того, чтобы измеренное платой напряжение, было меньше напряжения измеренного мультиметром минимум на 0,02 Вольта и максимум на 0,07 Вольта.

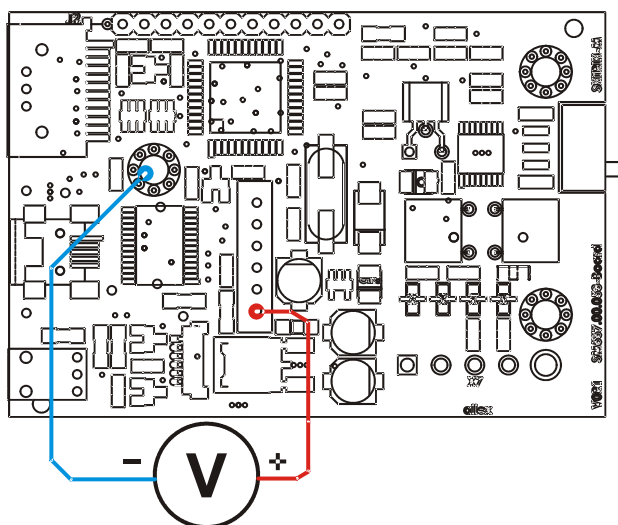


Рисунок 5. Схема подсоединения вольтметра для калибровки канала 2

5. Подсоединить к плате вольтметр, как показано на рисунке 6, замкнуть градуировочный переключатель (переключиться на градуировку канала 3), и, нажимая клавиши >0< или >T< добиться того, чтобы измеренное платой напряжение, было меньше напряжения измеренного мультиметром минимум на 0,05 Вольта и максимум на 0,1 Вольт.

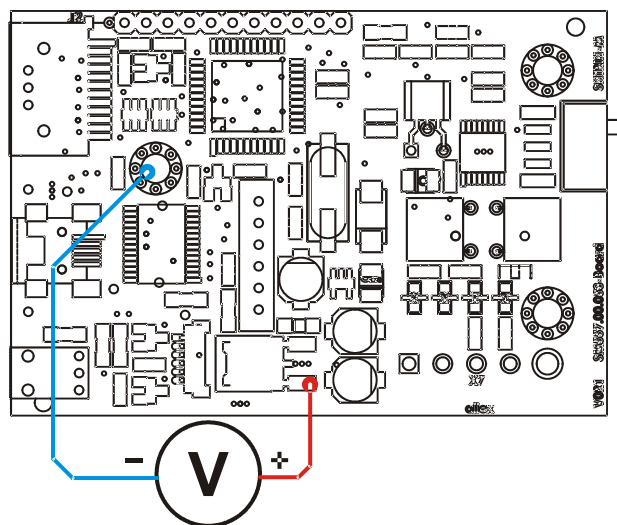


Рисунок 6. Схема подключения вольтметра для калибровки канала 3

6. Отключить питание от разъёма X1, перерезать перемычку J2 (см. рисунок 3).

7. Включить весы, войти в меню, выполнить пункт меню *P.Volt* (*P.Volt* — пункт меню для просмотра напряжений питания) и проверить правильность измерения напряжений по критериям, описанным в пунктах 4 и 5. Переключение каналов в данном пункте меню осуществляется клавишей >T<. Изменить калибровку каналов измерения напряжений в этом пункте меню нельзя.

Системная плата SM557.59.000 v1 red2

Схема принципиальная

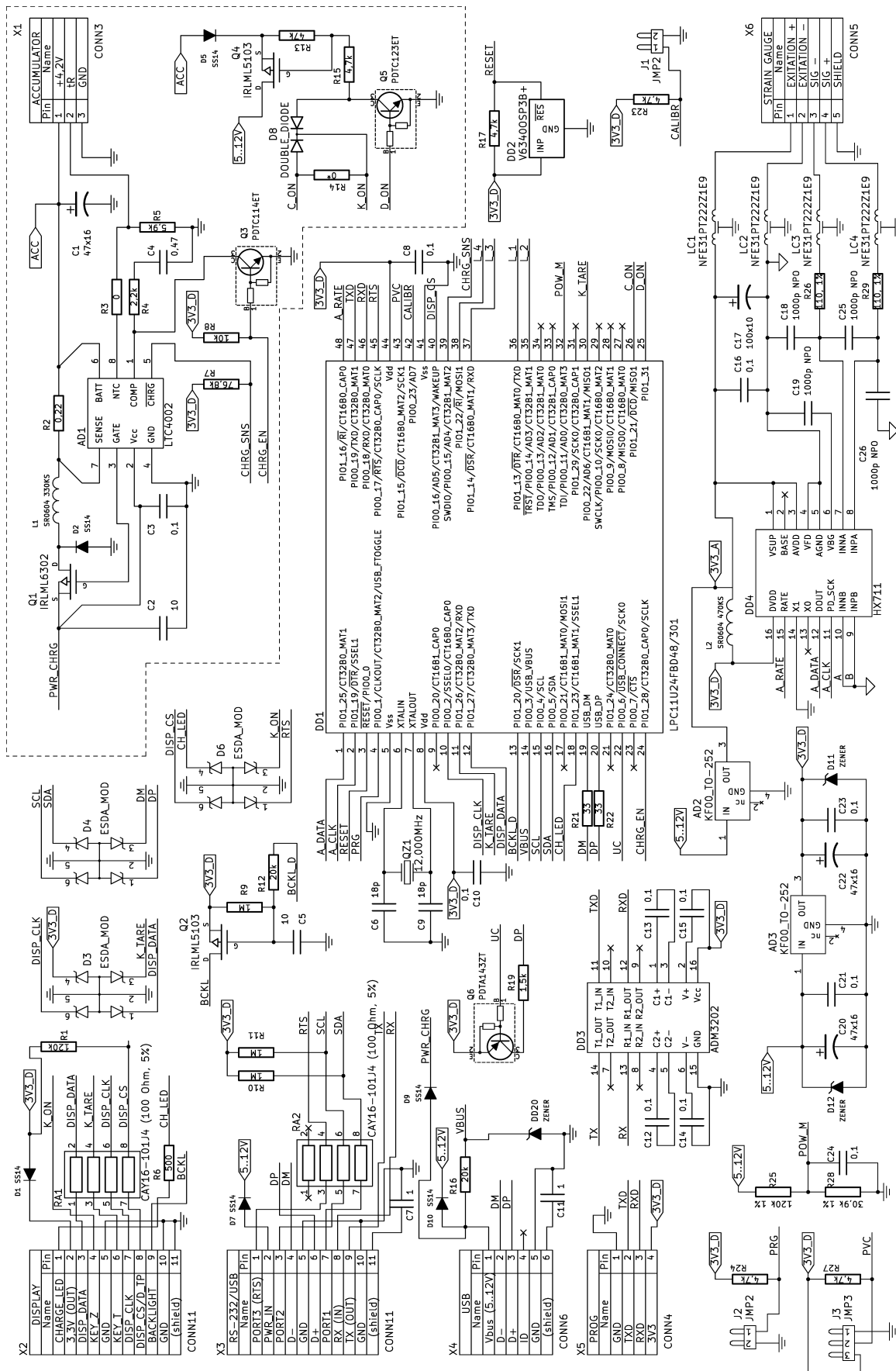
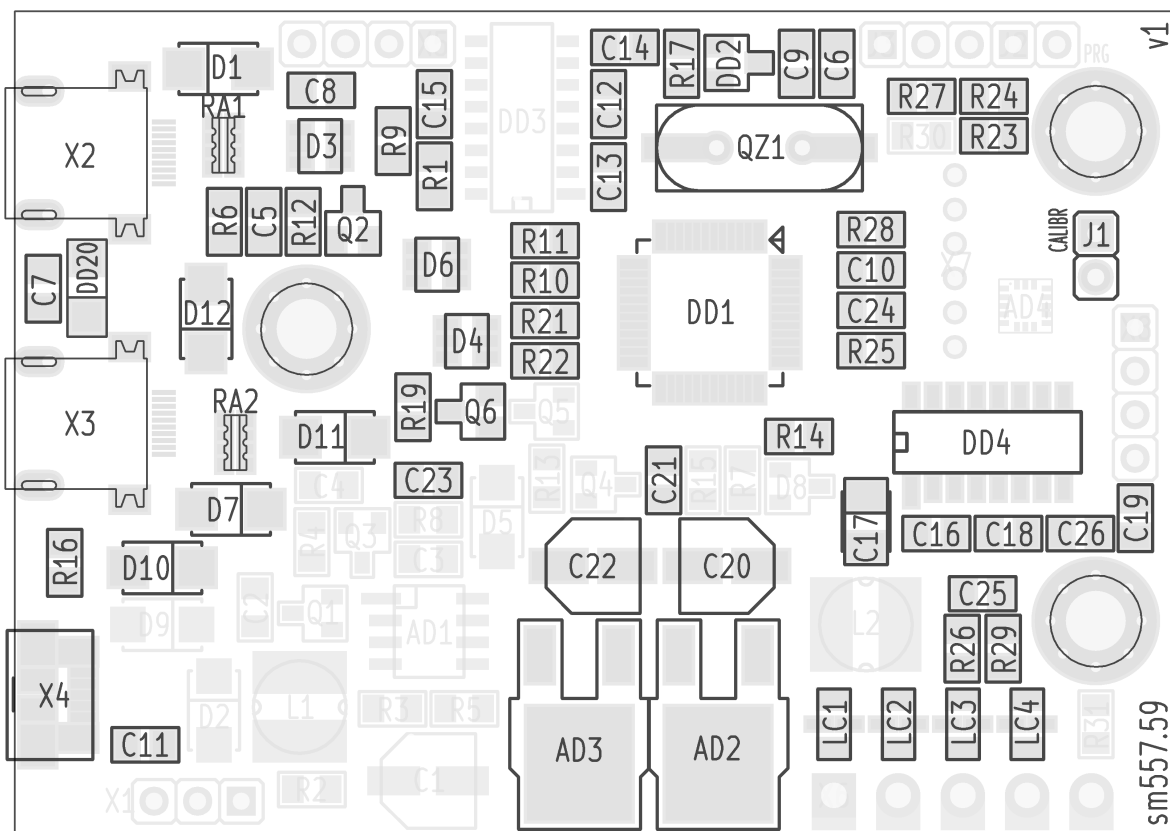
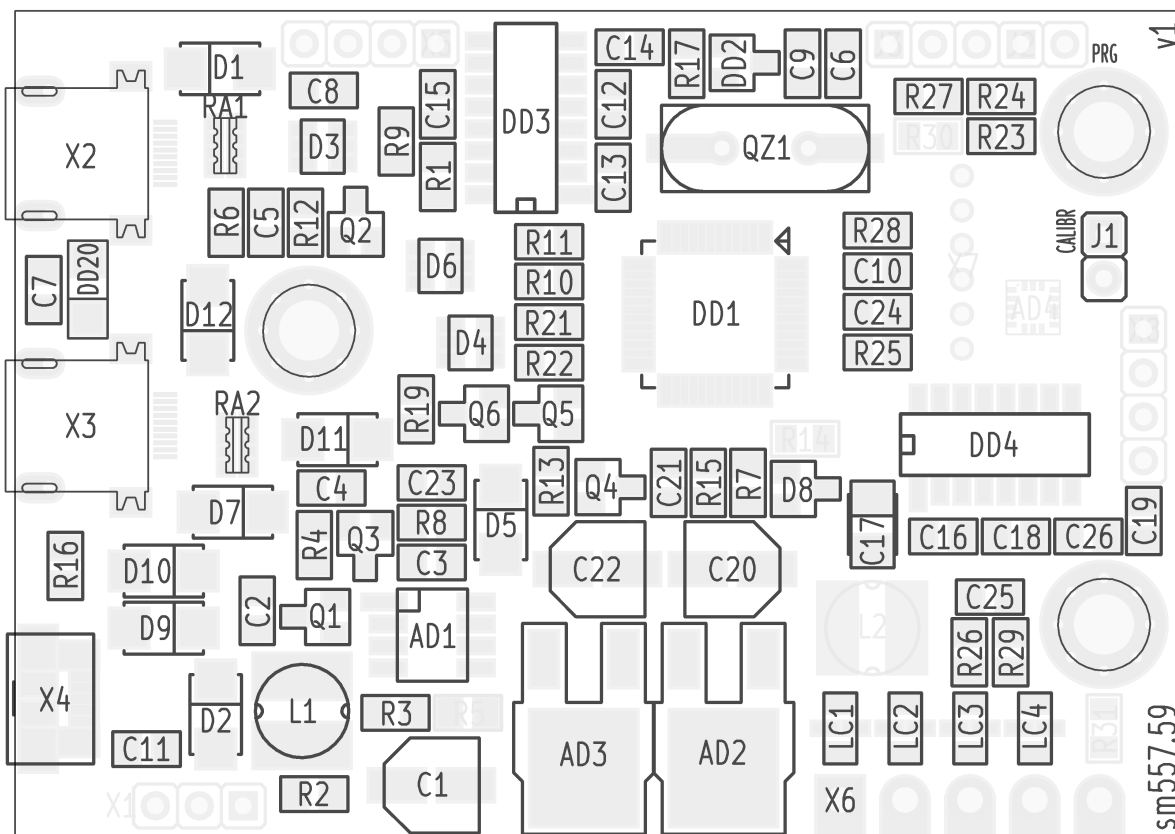


Схема размещения элементов

Modification "Base"



Modification "Full"



Список комплектации**Modification "Base"**

Обозначение на схеме	Номинал	Тип (корпус)	Аналог	Кол.	Прим.
<i>Микросхемы</i>					
AD2, AD3	KF33BDT-TR	TO-252		2	
DD1	LPC11U24FBD48/301	LQFP48		1	
DD2	EM6353BX2SP3B-3.1+	SOT-23		1	
DD4	HX711	SO-16		1	
<i>Кварцевый резонатор</i>					
QZ1	12,000 MHz	HC49UP		1	
<i>Конденсаторы</i>					
C8,C10,C12..C16,C21,C23,C24	0,1 μ F	0805		10	
C5	10 μ F	0805		1	
C6, C9	18 pF	0805		2	
C7, C11	0,47 μ F	0805		2	
C17	100 μ F x 6,3 V TANTAL	B case		1	
C18, C19, C25, C26	1000 pF (NPO, 5%)	0805		4	
C20, C22	47 μ F x 16 V	SMD, \varnothing 5mm		2	
<i>Диоды</i>					
D1, D7, D10	SS14	SMA		3	
D3, D4, D6	ESDA5V3SC6	SOT23-6L		3	
D11, DD20	BZV55C3V6	SMD		2	
D12	SMAJ16	SMD		1	
<i>Индуктивности</i>					
LC1..LC4	NFE31PT222Z1E9	0805		4	
<i>Резисторы</i>					
R1, R25	120 K Ω (0,5 %)	0805		2	
R6	470 Ω	0805		1	
R9	1 M Ω	0805		1	
R10, R11	47 K Ω	0805		2	
R12, R16	20 K Ω	0805		2	
R14	0 Ω jumper	0805		1	
R17, R23, R24, R27	4,7 K Ω	0805		4	
R19	1,5 K Ω	0805		1	
R21, R22	33 Ω	0805		2	
R28	30,9 K Ω (0,5 %)	0805		1	
R26, R29	110 Ω (0,5 %)	0805		2	
RA1, RA2	CAY16-101J4 (100 Ohm, 5%)	SMD		2	
<i>Транзисторы</i>					
Q2	IRLML6302	SOT-23		1	
Q6	PDTA143ZT	SOT-23		1	
<i>Разъёмы</i>					
X2, X3	USB-mini 10 pin 22NG-011	smd		2	
X4	USB-micro ESB227110100Z	smd		1	
J1	PLS-2R	DIP		1	1

Примечания:

1. Высота J1 не должна превышать 5 мм.

Обозначение на схеме	Номинал	Тип (корпус)	Аналог	Кол.	Прим.

Modification "Full"

Обозначение на схеме	Номинал	Тип (корпус)	Аналог	Кол.	Прим.
<i>Микросхемы</i>					
AD1	LTC4002	SO-8		1	
AD2, AD3	KF33BDT-TR	TO-252		2	
DD1	LPC11U24FBD48/301	LQFP48		1	
DD2	EM6353BX2SP3B-3.1+	SOT-23		1	
DD3	ADM3202ARN	SSOP-16		1	
DD4	HX711	SO-16		1	
<i>Кварцевый резонатор</i>					
QZ1	12,000 MHz	HC49UP		1	
<i>Конденсаторы</i>					
C1, C20, C22	47 μ F x 16 V	SMD, \varnothing 5mm		3	
C2	10 μ F	0805		1	
C3,C8,C10,C12..C16,C21,C23,C24	0,1 μ F	0805		11	
C4, C7, C11	0,47 μ F	0805		3	
C5	10 μ F	0805		1	
C6, C9	18 pF	0805		2	
C17	100 μ F x 6,3 V TANTAL	B case		1	
C18, C19, C25, C26	1000 pF (NPO, 5%)	0805		4	
<i>Диоды</i>					
D1, D2, D5, D7, D9, D10	SS14	SMA		6	
D3, D4, D6	ESDA5V3SC6	SOT23-6L		3	
D8	BAT54C	SOT-23		1	
D11, DD20	BZV55C3V6	SMD		1	
D12	SMAJ16	SMD		1	
<i>Индуктивности</i>					
L1	SR0604 330KS	SMD		1	
LC1..LC4	NFE31PT222Z1E9	0805		4	
<i>Резисторы</i>					
R1, R25	120 K Ω (0,5%)	0805		1	
R2	0,22 Ω (0,5%)	0805		1	
R3	0 Ω jumper	0805		1	
R4	2,2 K Ω	0805		1	
R6	470 Ω	0805		1	
R7	76,8 K Ω (0,5%)	0805		1	
R8	10 K Ω	0805		1	
R9	1 M Ω	0805		1	
R10, R11, R13	47 K Ω	0805		3	
R12, R16	20 K Ω	0805		2	
R15, R17, R23, R24, R27	4,7 K Ω	0805		5	
R19	1,5 K Ω	0805		1	
R21, R22	33 Ω	0805		2	
R28	30,9 K Ω (0,5%)	0805		1	
R26, R29	110 Ω (0,5%)	0805		2	
RA1, RA2	CAY16-101J4 (100 Ohm, 5%)	SMD		2	
<i>Транзисторы</i>					

Обозначение на схеме	Номинал	Тип (корпус)	Аналог	Кол.	Прим.
Q1, Q2, Q4	IRLML6302	SOT-23		3	
Q3, Q5	PDTC123ET	SOT-23		2	2
Q6	PDTA143ZT	SOT-23		1	
<i>Разъёмы</i>					
X2, X3	USB-mini 10 pin 22NG-011	smd		2	
X4	USB-micro ESB227110100Z	smd		1	
J1	PLS-2R	DIP		1	1

Примечания:

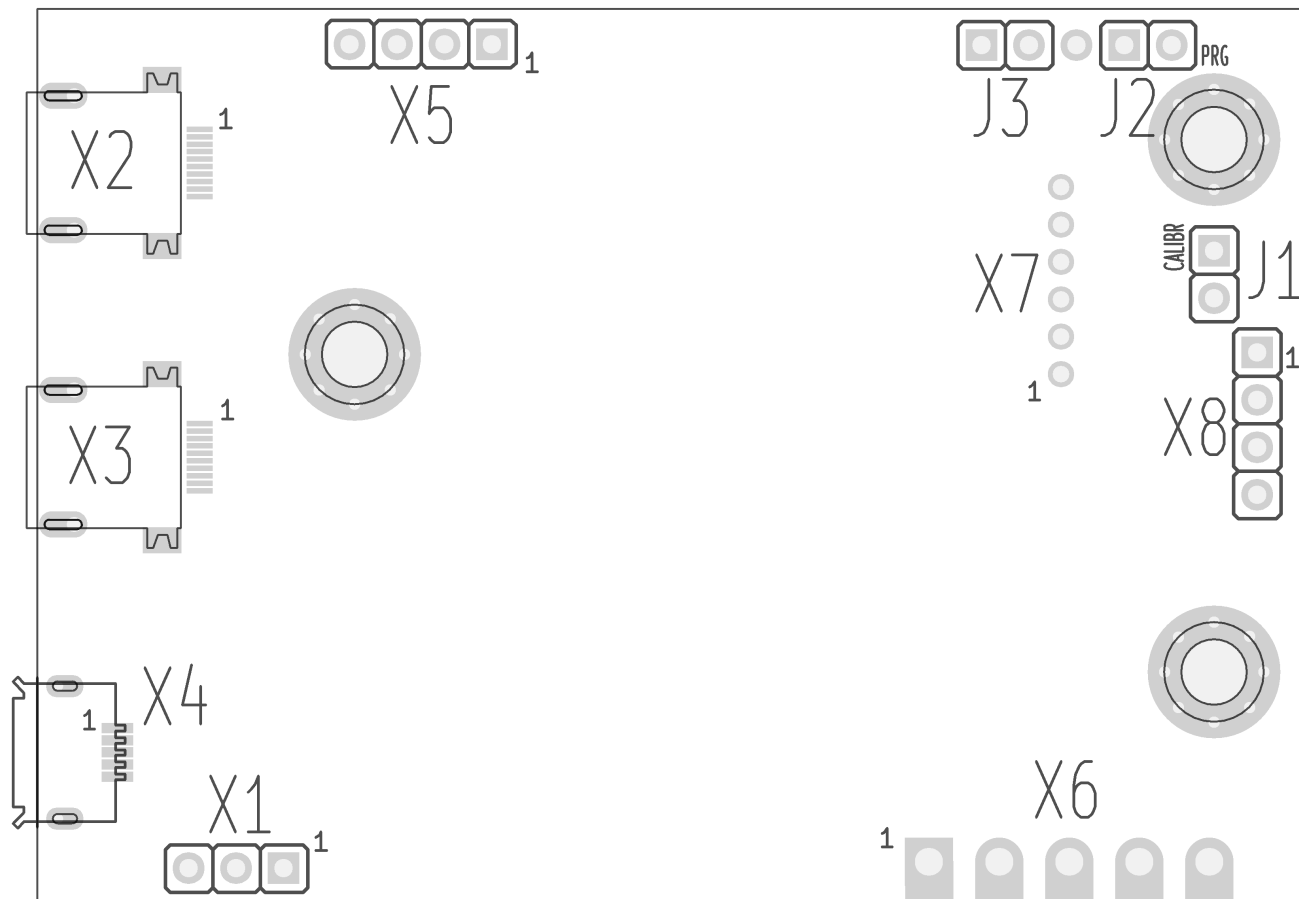
1. Высота J1 не должна превышать 5 мм.
2. Маркировка транзистора PDTC123ET должна быть p26 или w26.

Описание перемычек

J1 — градуировка.

J2 — программирование.

J3 — градуировка вольтметра / сброс памяти.



Прошивка платы по интерфейсу USB

1. Подключить плату к компьютеру с помощью стандартного кабеля micro USB через разъём X4
2. Непрошитый микроконтроллер сразу определится в системе как съемный диск (если контроллер уже прошит, то нужно замкнуть перед подключением перемычку J2 PRG)
3. Открыть съемный диск, на нем будет файл firmware.bin
4. Стереть файл firmware.bin
5. Записать файл с прошивкой и отключить плату
6. см. ПРИМЕЧАНИЕ

Прошивка платы по интерфейсу RS-232

1. Подключить плату к интерфейсу RS-232 компьютера с помощью кабеля SM557.81 через разъём X3.
2. Замкнуть перемычку J2 (если микроконтроллер программируется впервые, то можно не замыкать)
3. Подать питание на плату подключив адаптер питания к кабелю SM557.81
4. Запрограммировать плату с помощью утилиты FlashMagic

5. см. ПРИМЕЧАНИЕ

ПРИМЕЧАНИЕ: После прошивки и включения нужно перерезать перемычку J3 (перерезать дорожку между квадратной и круглой площадками J3 со стороны установки элементов) на плате - эта перемычка для режима настройки вольтметра. Если плата для весов без аккумулятора, то вольтметр можно не настраивать.

Перемычка J3

У перемычки J3 две функции: стирание настроек платы и вход в режим настройки встроенного вольтметра.

Если перемычка замкнута перед подачей питания на плату, то выполняется процедура стирания настроек, на экране появляется надпись reset.

Если плата запитана с разомкнутой перемычкой J3, а после подачи питания перемычка замкнута, то весы переходят в режим настройки вольтметра. На экране при этом слева показывается номер настраиваемого канала (для платы sm557.59 - 1), а справа - измеренное напряжение, кнопками >0< и >T< можно увеличивать и уменьшать измеренное значение, добиваясь, чтобы оно совпало со значением, измеренным обычным вольтметром на линии "5..12V" (см. схему принципиальную платы).

Если весы без аккумулятора, то процедуру настройки вольтметра проводить не нужно.

Тензодатчик

В весах Штрих Слим применяются тензодатчики веса типа "Single point" модификации LPS производитель Vishay Celtron. Тензодатчики различаются по максимальной нагрузке и зависят от НПВ (наибольшего предела взвешивания) весов (см. таблицу ниже).

Модель весов	Тензодатчик
Слим 3-0,5.1	Celtron LPS-6kg
СЛИМ 6-1.2	Celtron LPS-10kg
СЛИМ 15-2.5	Celtron LPS-20kg
СЛИМ 30-5.10	Celtron LPS-35kg
СЛИМ 60-10.20	Celtron LPS LE 100kg
СЛИМ 150-20.50	Celtron LPS LE 200kg

Основные характеристики тензодатчиков модификации LPS производитель Vishay Celtron

Номинальная нагрузка (т)	6, 10, 20, 35, 100, 200 кг
Материал	алюминий (анодированный)
Рабочий коэффициент передачи	2мВ/В
Класс точности	C3
Рабочий диапазон температур С	-20...+60
Компенсированный диапазон температур С	-10...+40
Температура хранения С	-50...+50
Темп. коэфф. чувствительности % / 10°C	<=±0,0110
Темп. коэфф. нуля % / 10°C	<=±0,0168
Гистерезис %D *	<=±0,0167
Нелинейность %D *	<=±0,016
Ползучесть за 30 мин. %D	<=±0,024
Входное сопротивление	410 ± 10 Ом
Выходное сопротивление	350±3 Ом
Напряжение питания	1...15 В
Предельная нагрузка % Dmax	150
Разрушающая нагрузка % Dmax	300
Степень защиты	IP 65

Цветовая кодировка проводов тензодатчика:

Красный (Red): питание + (+ 5V)
 Черный (Black): питание – (GND)
 Белый (White): сигнал – (SIG –)
 Зеленый (Green): сигнал + (SIG +)

Блок индикации и клавиатуры

Плата клавиатуры SM557.51.000 v01

Схема принципиальная

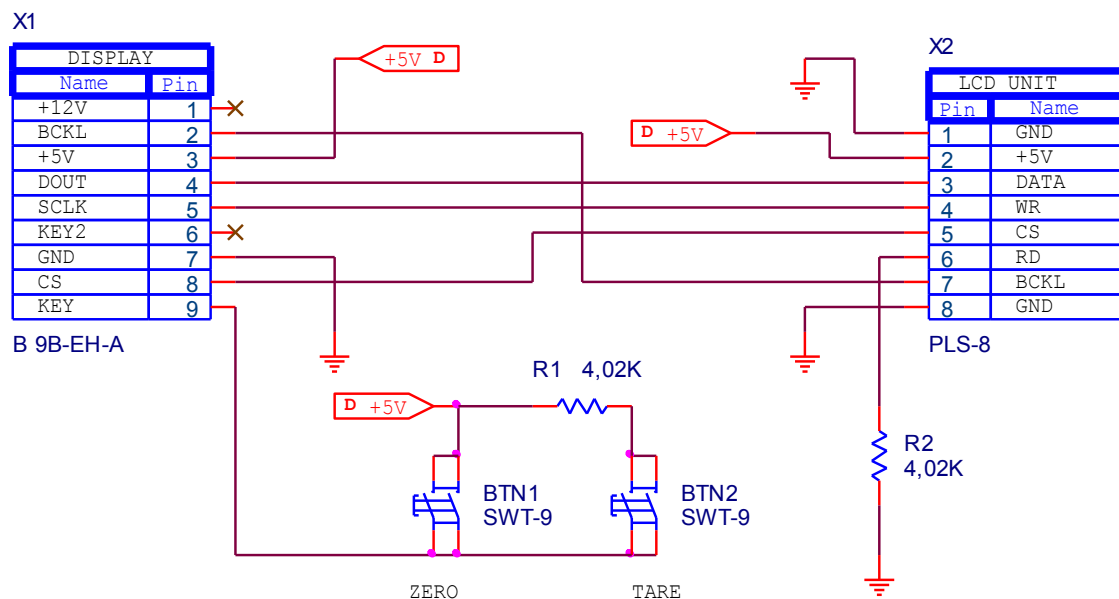
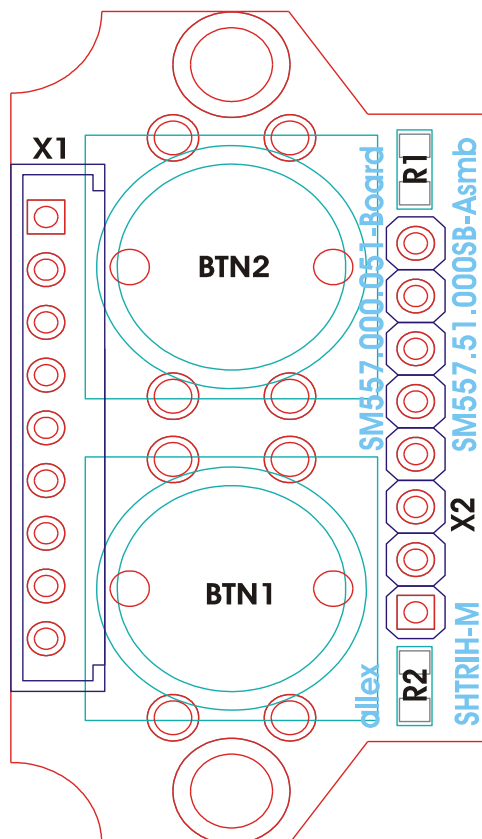


Схема расположения элементов



Примечание: элементы X1 и X2 напаяны с обратной стороны платы.

Список комплектации

Обозначение на схеме	Номинал	Тип (корпус)	Аналог	Кол.	Прим.
<i>Кнопки тактовые</i>					
BTN1, BTN2	SWT-9			2	
<i>Резисторы</i>					
R1, R2	4,02 КОм (1%)	0805		2	
<i>Разъёмы</i>					
X1	B 9B-EH-A			1	
X2	PLS-8			1	
<i>Печатная плата</i>					
SM557.00.051				1	

Плата клавиатуры SM557.51.000 ver02

Схема принципиальная

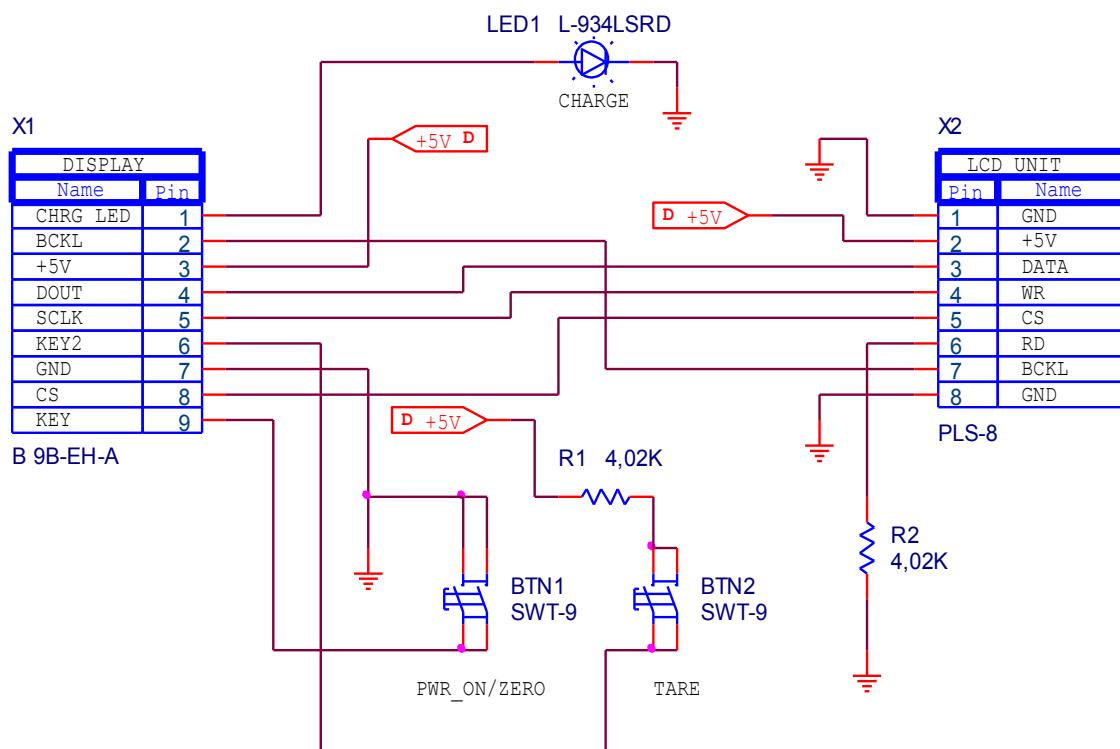
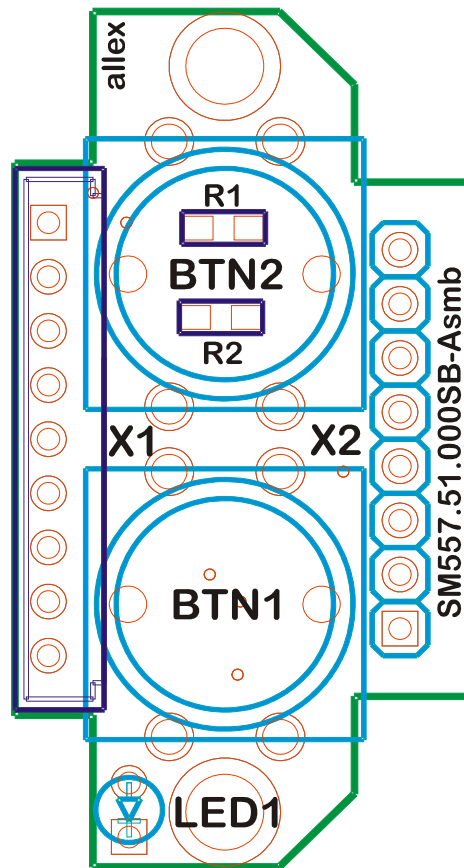


Схема расположения элементов



Примечание: элементы X1, R1 и R2 напаяны с обратной стороны платы.

Список комплектации

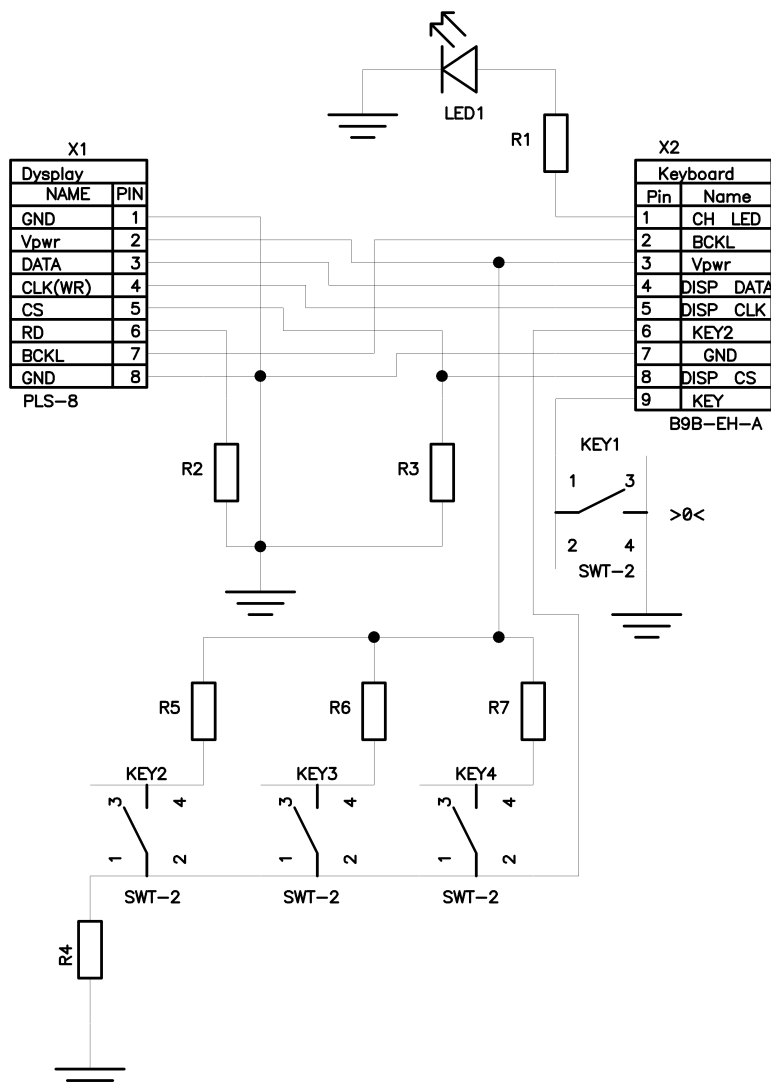
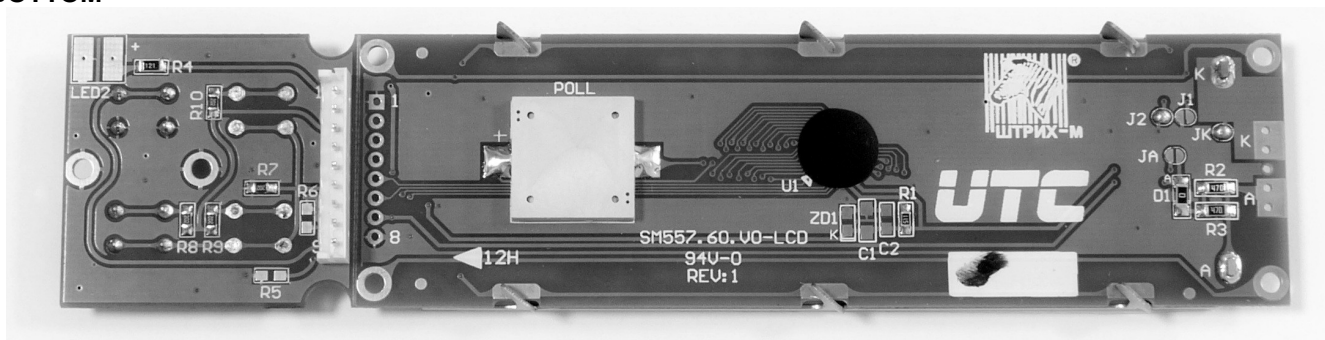
Обозначение на схеме	Номинал	Тип (корпус)	Аналог	Кол.	Прим.
<i>Кнопки тактовые</i>					
BTN1, BTN2	KLT1201B			2	
<i>Светодиод</i>					
LED1	L-934LSRD	d=3мм		1	
<i>Резисторы</i>					
R1, R2	4,02 КОм (1%)	0805		2	
<i>Разъёмы</i>					
X1	B 9B-EH-A			1	
X2	PLS-8			1	
<i>Печатная плата</i>					
SM557.00.051				1	

Плата индикации и клавиатуры SM557.60.000

TOP



BOTTOM



Обозначение на схеме	Номинал	Тип (корпус)	Аналог	Кол.	Примечание
<i>Кнопки</i>					
KEY1, KEY2	SWT-2	DIP		2	
<i>Резисторы</i>					
R4	120 Ω	0805		1	
R8	10 Ω	0805		1	
R5, R7, R10	2 KΩ	0805		3	
R9	4,7 KΩ	0805		1	
<i>Разъём</i>					
X1	B 9B-EH-A	DIP		1	
ОПЦИЯ : L E D					
<i>Светодиод</i>					
LED1	KP-2012SEC	0805		1	1
ОПЦИЯ : 4 В					
<i>Кнопки</i>					
KEY3, KEY4	SWT-2	DIP		2	1

Примечания

1. Припаивается, только если в названии платы указана опция (LED или 4В). Например: sm557.60.v0 LED

Блок питания

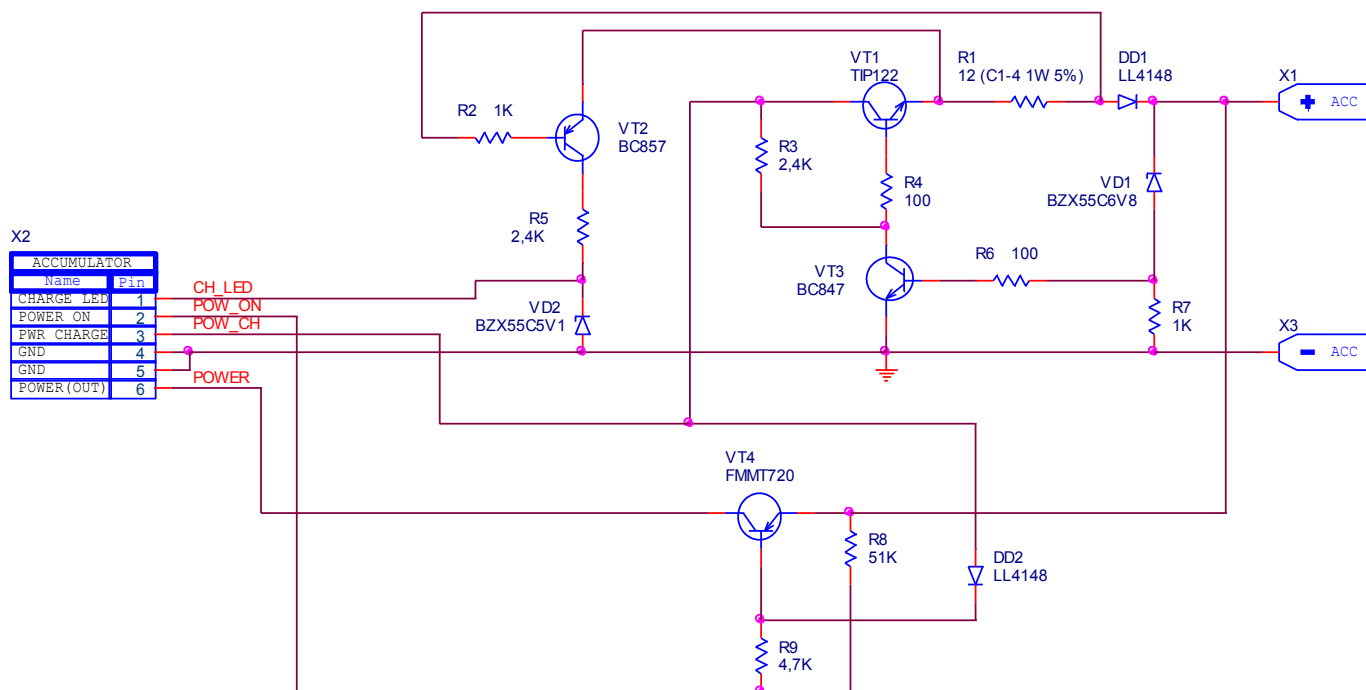
В весах Штрих Слим используется адаптер питания T35-9-300D-2 + разъём DJK-10D (по каталогу Бурого медведя) или аналог Mean Well ES18E09-090 + разъём DJK-10D (по каталогу Бурого медведя). Характеристики адаптеров питания меняются, в зависимости от типа весов (поясняющая таблица приведена ниже).

Версия весов	Адаптер питания
ver1	9V, 300mA
ver2	9V или 12V, 300mA
ver2 + аккумулятор	12V, 300mA
USB	9V или 12V, 300mA
USB+аккумулятор	12V, 300mA

Аккумуляторный блок

Аккумулятор герметичный свинцово-кислый, 1,3 Ач, 6 Вольт.

Плата зарядки SM557.52

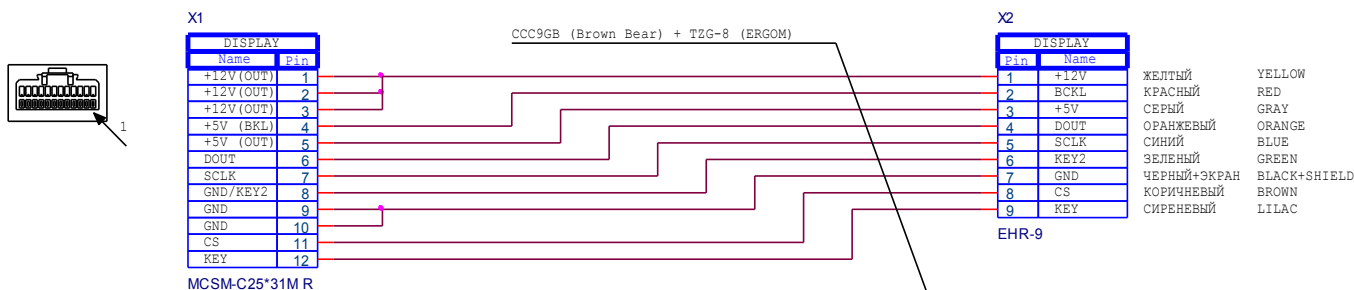


Кабели

Кабели индикации

SM557.70.000 ver0

Схема принципиальная

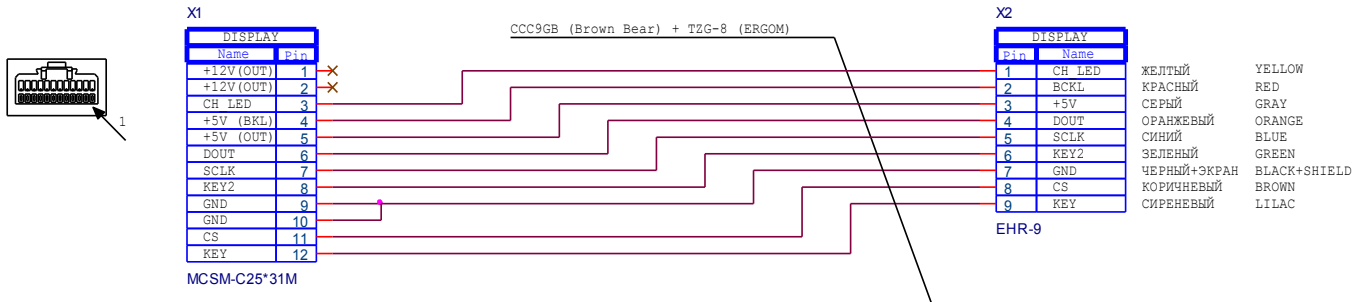


Список комплектации

Обозначение на схеме	Номинал	Тип (корпус)	Аналог	Кол.	Прим.
<i>Разъёмы</i>					
X1	MCSM-C25*31M R			1	1
X2	EHR-9 + контакты			1	
<i>Кабель</i>					
* нет обозначения *	CCC9GB (250 мм)			1	2
<i>Кембрик термоусадочный</i>					
* нет обозначения *	диам.=5мм, дл.=30мм			1	
* нет обозначения *	диам.=2мм, дл.=40мм			1	
<i>Гермоввод</i>					
* нет обозначения *	TZG-8			1	3

SM557.70.000 ver2

Схема принципиальная

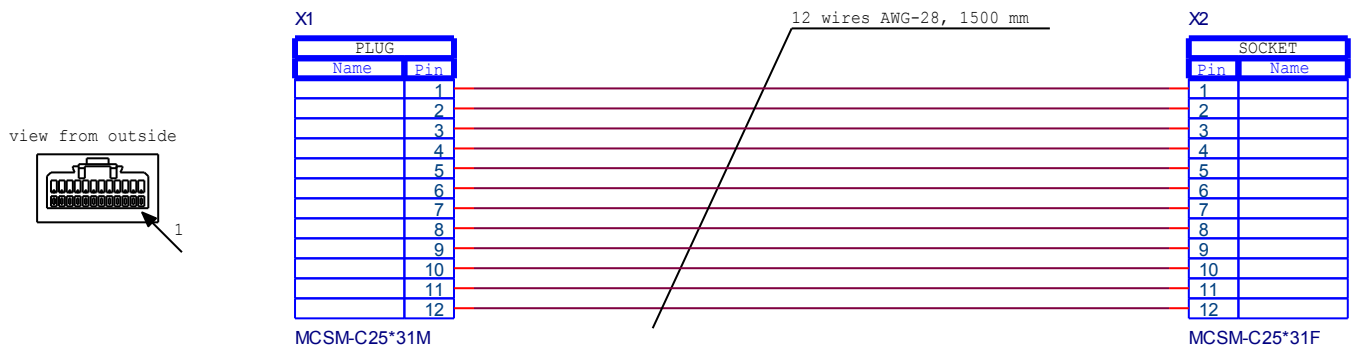


Список комплектации

Обозначение на схеме	Номинал	Тип (корпус)	Аналог	Кол.	Прим.
Разъёмы					
X1	MCSM-C25*31M			1	1
X2	EHR-9 + контакты			1	
Кабель					
* нет обозначения *	CCC9GB (250 мм)			1	2
Кембрик термоусадочный					
* нет обозначения *	диам.=5мм, дл.=30мм			1	
* нет обозначения *	диам.=2мм, дл.=40мм			1	
Гермоввод					
* нет обозначения *	TZG-8			1	3

SM557.74.000 - Кабель-удлинитель

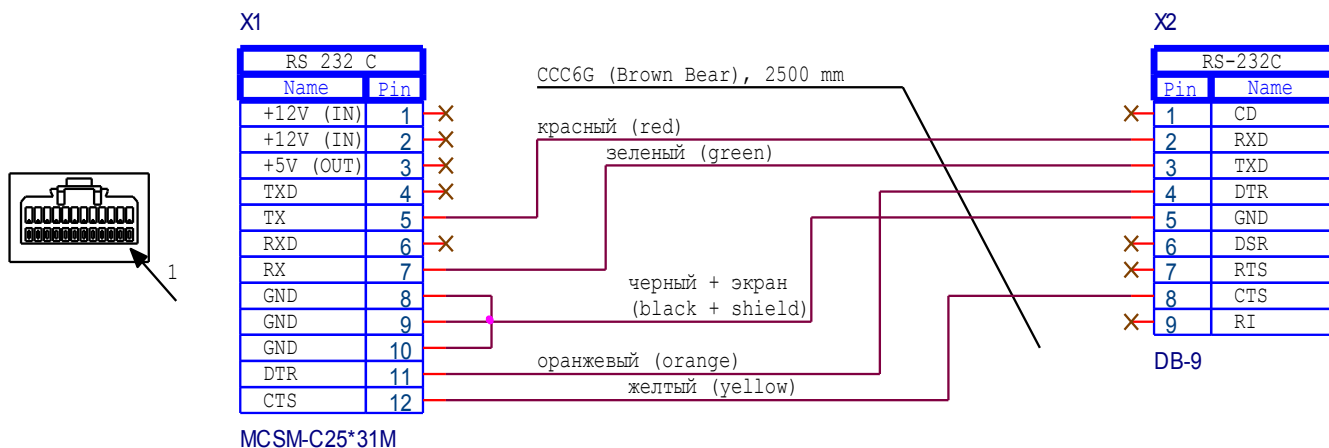
Этот кабель используется для подключения индикации на выносной стойке. Подходит ко всем версиям весов.



SM557.71.000 - Кабель RS232C

Этот кабель используется для подключения весов к компьютеру через интерфейс RS232. Существует в двух вариантах. Рекомендуется использовать второй вариант кабеля, который рассмотрен ниже.

Схема принципиальная



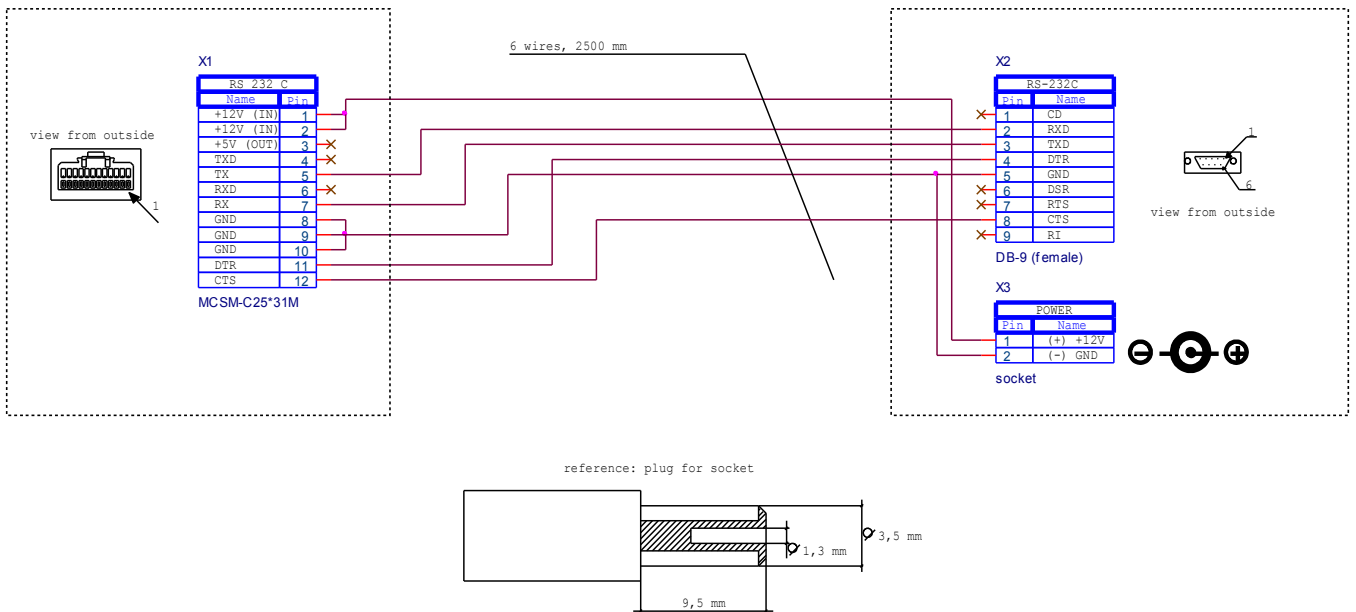
Список комплектации

Обозначение на схеме	Номинал	Тип (корпус)	Аналог	Кол.	Прим.
<i>Разъёмы</i>					
X1	MCSM-C25*31M			1	1
X2 (разъём + корпус)	DB-9F + DP-9C			1	
<i>Кабель</i>					
* нет обозначения *	CCC6G, 2500 мм			1	2
<i>Кембрик термоусадочный</i>					
* нет обозначения *	диаметр 2 мм, длина 3 см			1	

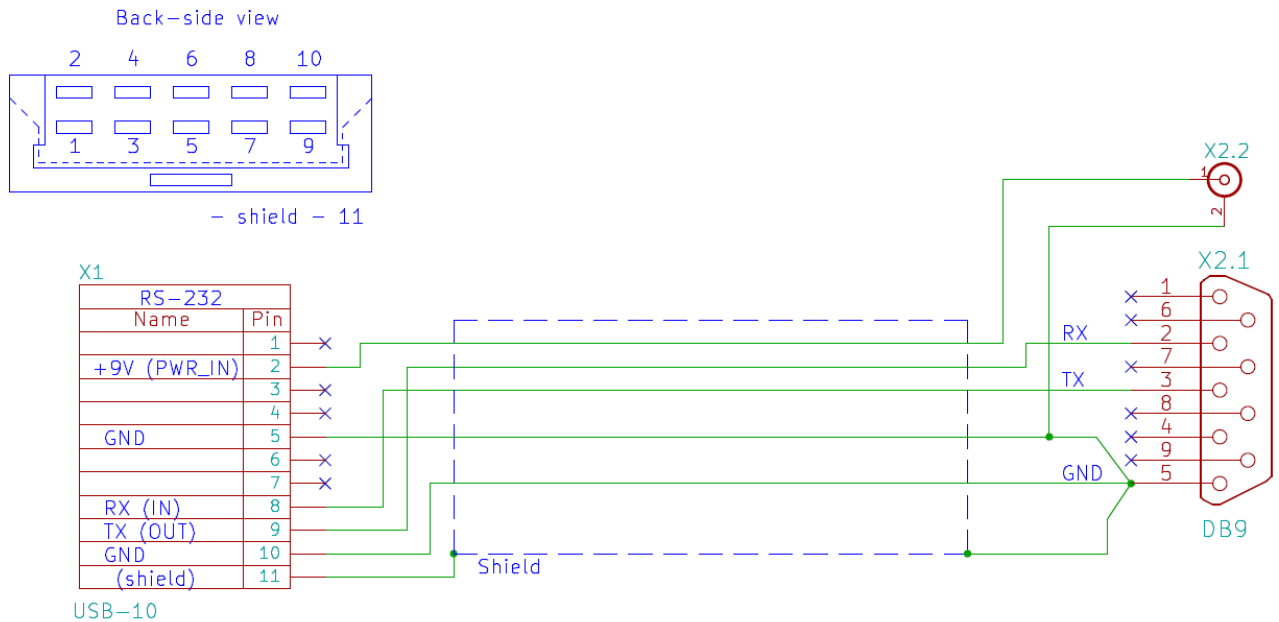
SM557.73.000 - Кабель RS232C с дополнительным разъемом питания

Этот кабель предпочтительнее использовать, чем SM557.71.000. Он подходит ко всем моделям весов, за исключением Штрих Слим USB.

Схема принципиальная

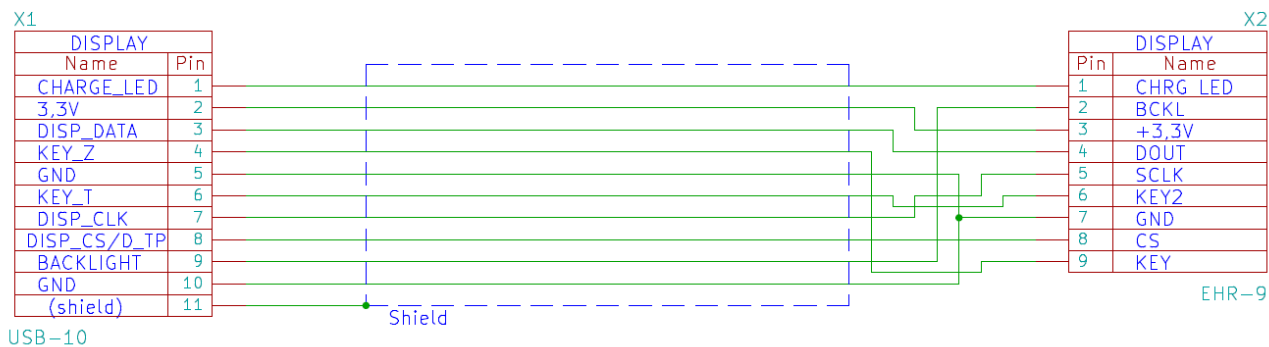
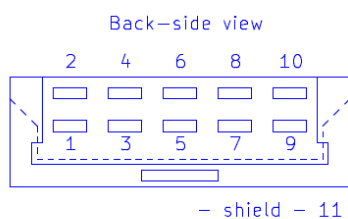


SM557.81.000 - Кабель RS232



Кабель индикации SM557.80.000 СБ (SM557.82.000 СБ)

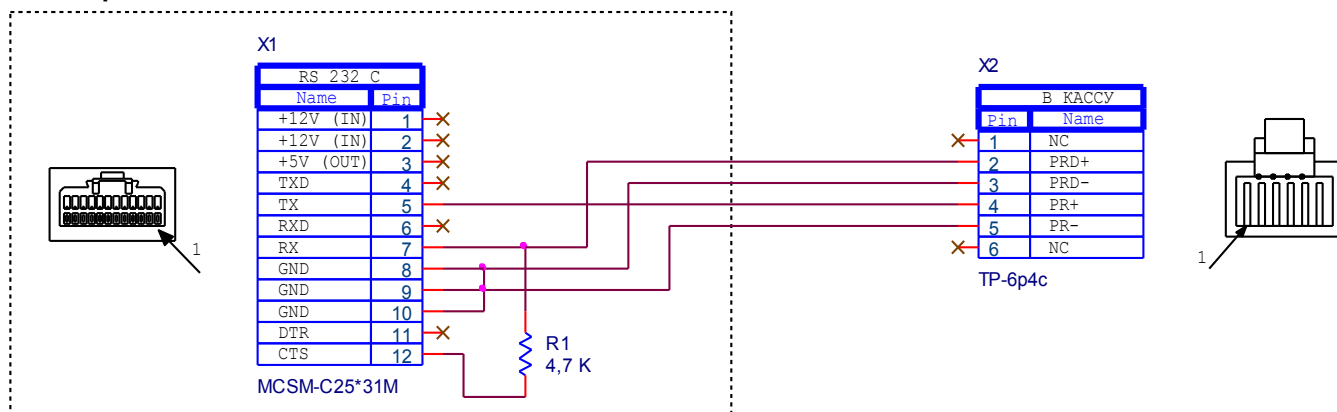
Существует удлиненный вариант этого кабеля SM557.82.000 длиной 1500 мм.



SM557.72.000 - Кабель Весы-Касса

Используется для подключения весов к кассе по интерфейсу «токовая петля» по протоколам Штрих 5 и Штрих 6. Подходит ко всем версиям весов, за исключением Штрих Слим USB.

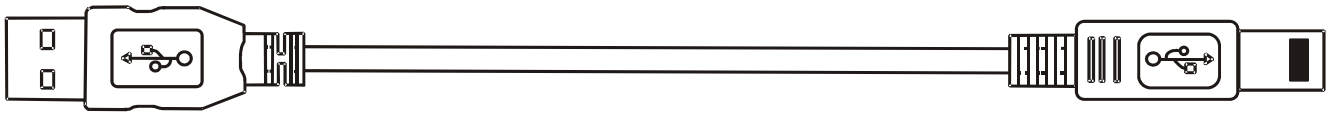
Схема принципиальная



Список комплектации

Обозначение на схеме	Номинал	Тип (корпус)	Аналог	Кол.	Прим.
<i>Разъёмы</i>					
X1	MCSM-C25*31M			1	1
X2	TP-6p4c			1	
<i>Резистор</i>					
R1	4,7 КОм (5%, МЛТ 0,125)			1	
<i>Кабель</i>					
* нет обозначения *	Телефонный, 4 жилы; 1500 мм			1	
<i>Кембрик термоусадочный</i>					
* нет обозначения *	диаметр 2 мм, длина 3 см			1	

Кабель USB — mini USB



Тип А



Тип В mini



PIN	SIGNAL
1	+5
2	-Data
3	+Data
4	GND

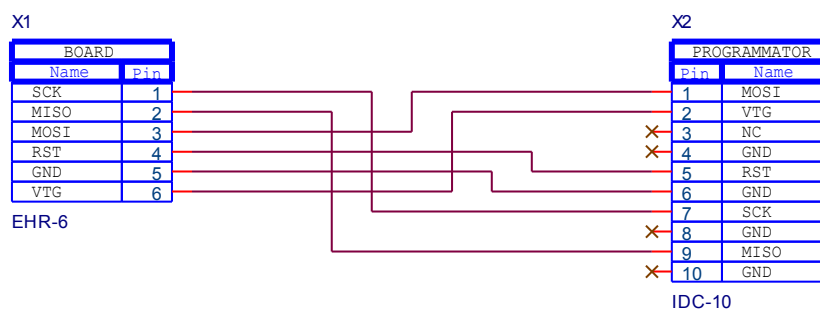
PIN	SIGNAL
1	+5
2	-Data
3	+Data
4	NC
5	GND

Инструкция по прошивке микроконтроллера Atmega16 в весах ШТРИХ СЛИМ.

Необходимое оборудование и материалы

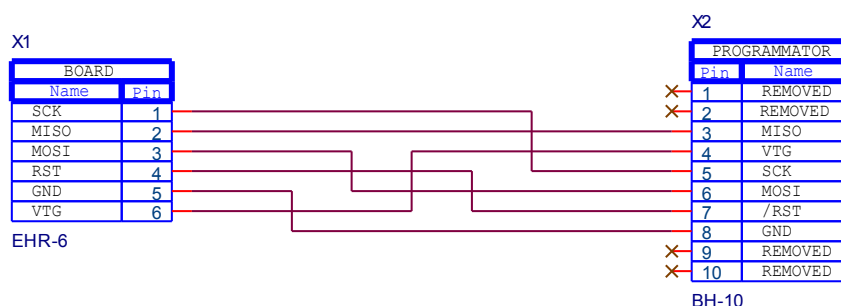
- Персональный компьютер (ПК) с установленной программой AVR Studio 4
- Внутрисхемный программатор (AVR ISP или AVR ISP mkII)
- Если используется программатор AVR ISP, то требуется кабель программирования, схема которого представлена ниже.

Схема кабеля для программатора AVR ISP



- Если используется программатор AVR ISP mkII, то дополнительно требуется переходник, схема которого представлена ниже.

Схема переходника для программатора AVR ISP mkII

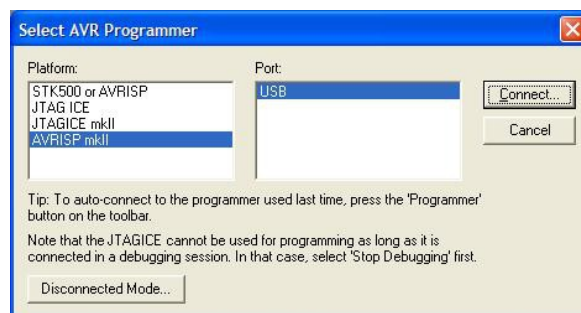
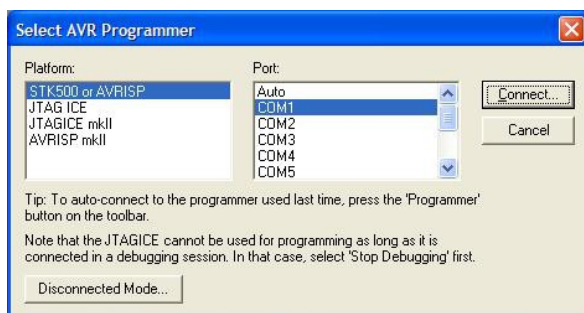


(в разъёме X1 контакты 1, 2, 9, 10 удалены).

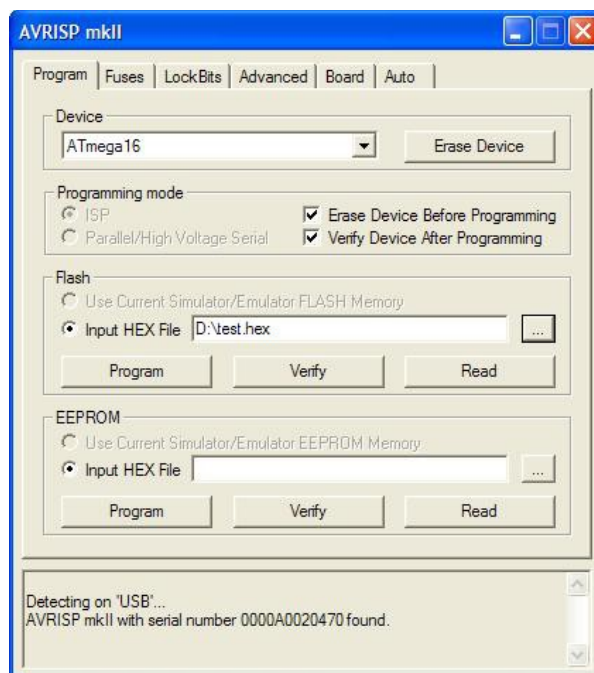
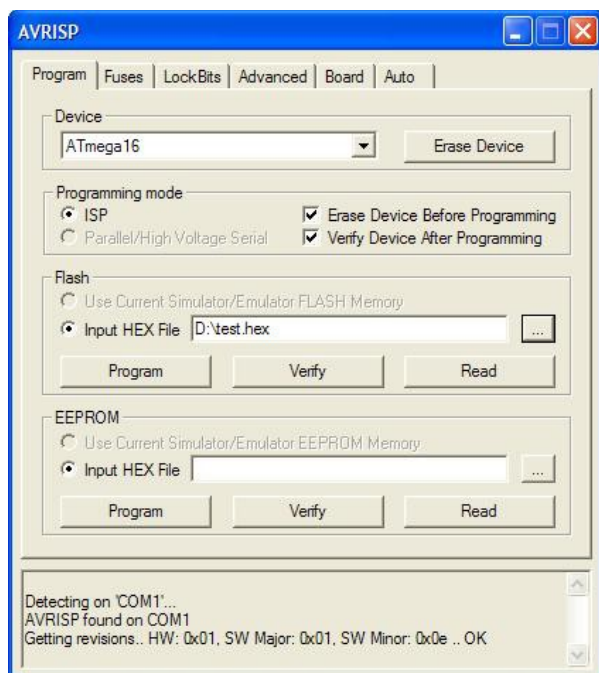
- Файл с микропрограммой, соответствующей типу весов (*.hex)
- Весы ШТРИХ СЛИМ

Порядок действий при программировании

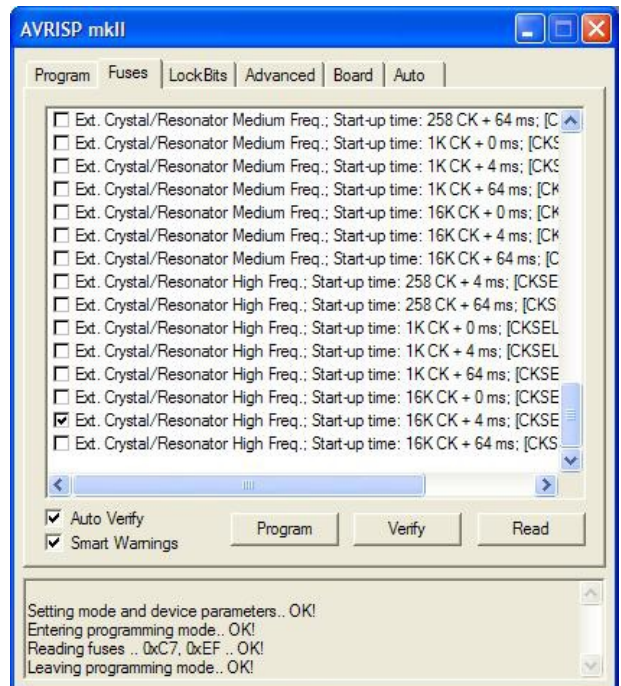
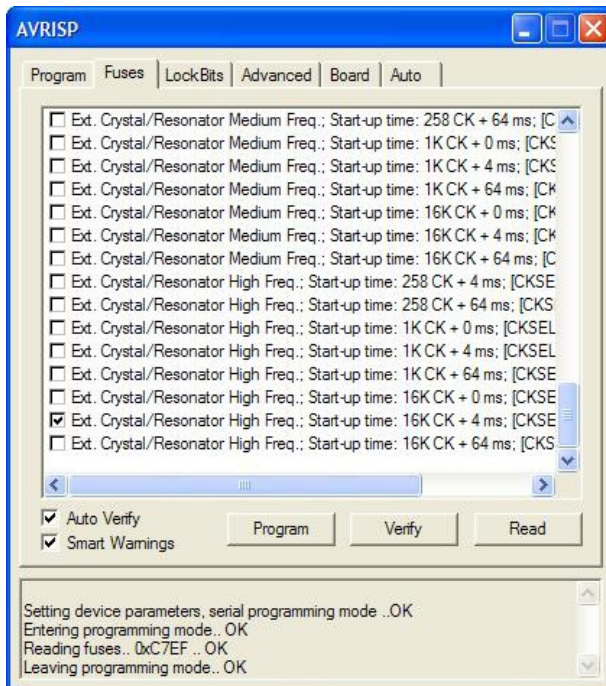
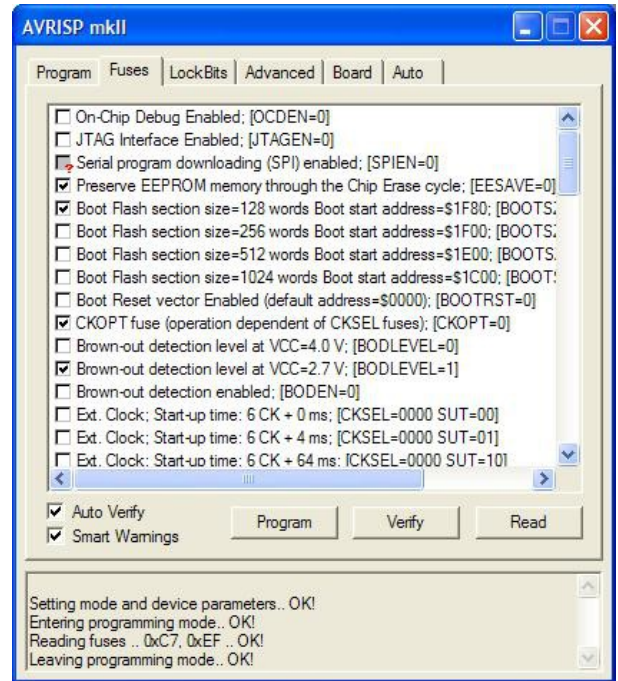
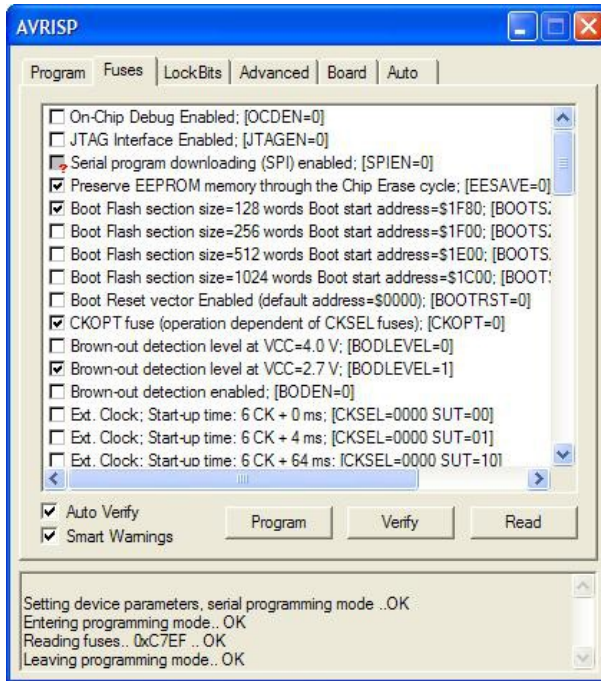
- Подключите программатор к ПК
- Запустите на ПК программу ARV Studio 4
- Подключите программатор к разъёму X2 на плате SM557.50.000СБ версии 1 или к разъёму X3 на плате SM557.50.000СБ версии 2.
- Подключите весы к сети переменного тока 220 V, 50 Гц через адаптер, поставляемый в комплекте с весами. (В версии весов, где предусмотрено включение весов по клавише >0<, эту клавишу следует держать в нажатом состоянии на всем протяжении процедуры программирования: установка фьюз-лок-битов, автоматическое программирование)
- В программе AVR Studio 4 выполните пункт меню “Tools/Program AVR/Connect...” В появившемся диалоговом окне выберите тип программатора и порт подключения и нажмите кнопку Connect...



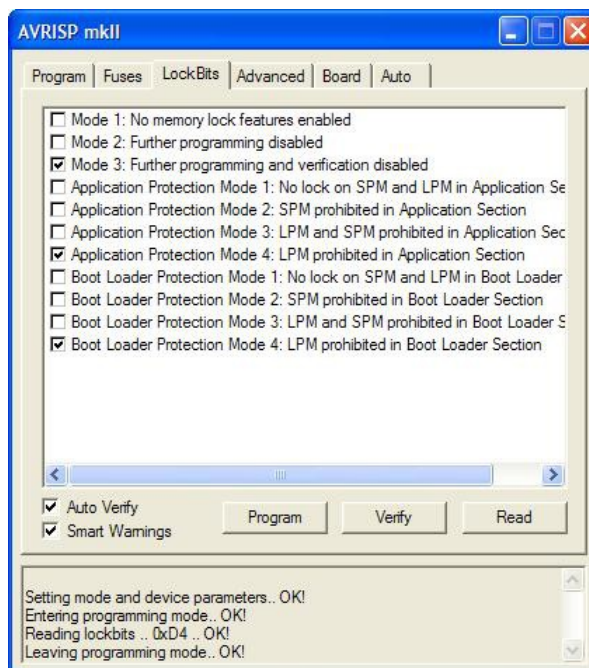
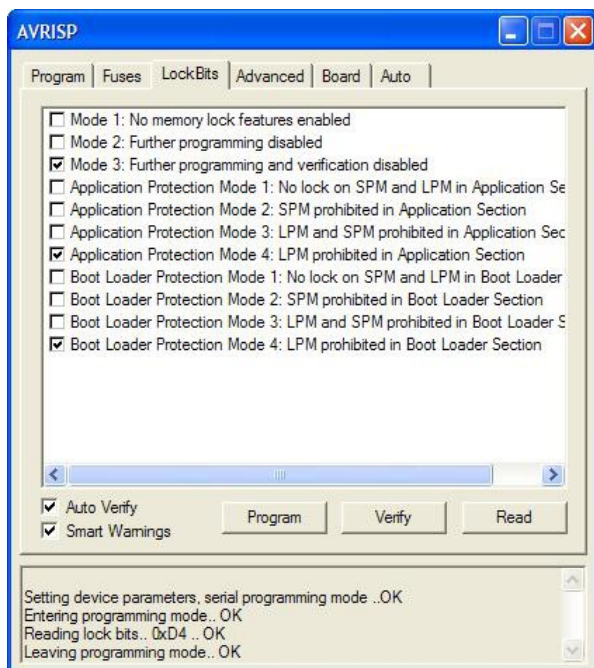
- После соединения программатора и управляющей программы выберите тип микроконтроллера (выпадающий список в панели “Device”) и файл с прошивкой (кнопка с трюеточием в панели “Flash”)



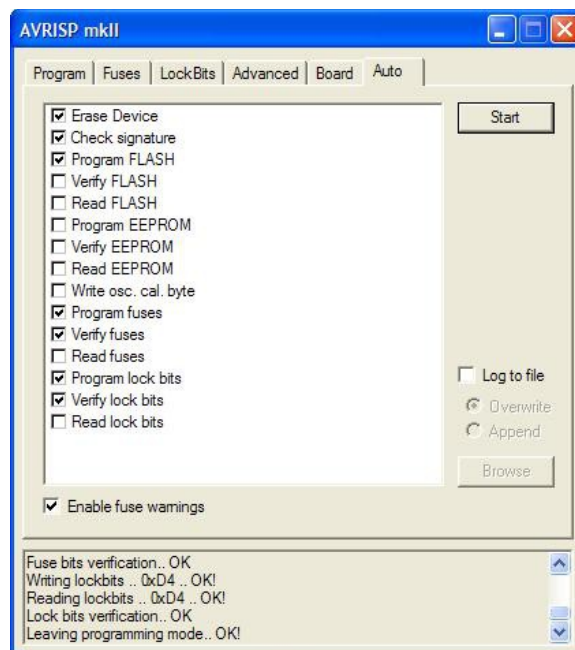
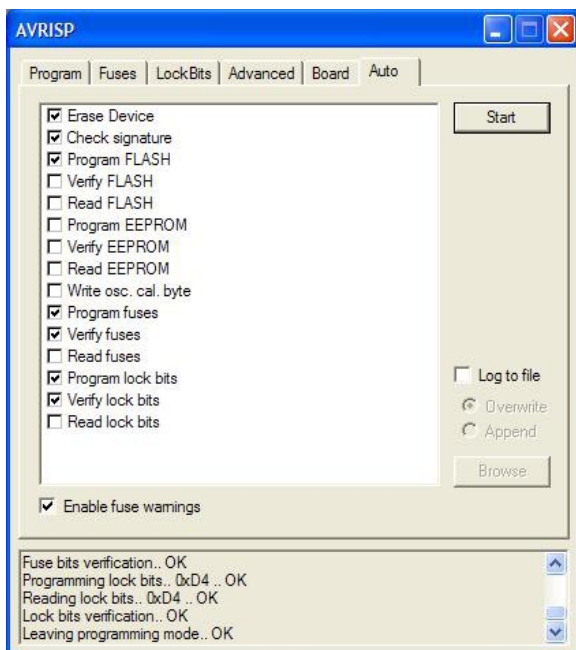
- Перейдите на вкладку Fuses и отметьте фьюз-биты, как показано на рисунке ниже.



- Перейдите на вкладку LockBits и отметьте лок-биты, как показано на рисунке ниже.



- Далее, перейдите на вкладку Auto, отметьте пункты автопрограммирования, как показано на рисунке ниже и нажмите кнопку Start. На появившееся предупреждение "WARNING! These fuse settings will disable the JTAG interface! Click OK to continue or Cancel to go back and modify the fuse values" ответьте OK. После чего начнется процесс программирования и в нижней части окна управляющей программы будут выводиться сообщения о завершении отдельных этапов программирования с указанием статуса завершения. У всех этапов программирования должен быть статус OK.

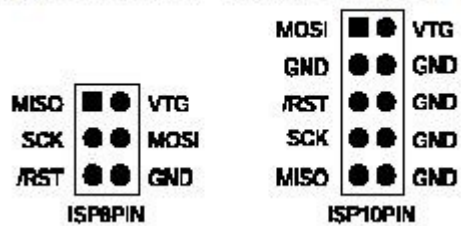


- Программирование считается законченным, когда внизу окна управляющей программы появится надпись "Leaving programming mode.. OK!".

Примечание: после программирования платы SM557.53.000 ее необходимо настроить как описано в пункте Настройка сборки SM557.53.000 .

Справочные материалы

Figure 2: AVRISP Connectors (Top View)



Для справки, в микроконтроллере обязательно должны быть запрограммированы (установлены в «0») следующие фьюз-биты: SUT0, EESAVE, SKOPT, SPIEN.

Процедура градуировки

Режим градуировки позволяет записать в энергонезависимую память весов значения показаний аналого-цифрового преобразователя (далее АЦП) для реперных точек заданных разработчиком. В дальнейшем эти значения будут использоваться весами при вычислении веса.

При градуировке необходимо выдерживать следующие условия:

- в помещении, где производится градуировка, не должно быть сквозняков и воздушных потоков;
- атмосферное давление должно быть в пределах 750 ± 20 мм. рт. ст.;
- температура при градуировке должна быть в пределах 25 ± 3 С;
- весы перед градуировкой должны быть выдержаны включенными при указанной температуре не менее 3-х часов;
- изменение температуры во время градуировки должно быть не более 0,5 С;
- для градуировки необходим набор гирь IV разряда ГОСТ 7328-82;
- на стол, где производится градуировка, не должны воздействовать вибрации.

Процедура градуировки:

1. Войти в режим градуировки, для чего проделать следующие операции:
 - выключить весы;
 - снять пломбу, расположенную снизу на корпусе весов (см. Рисунок 21, позиция 1);
 - перевести градуировочный переключатель в положение ON;
 - разгрузить платформу весов;
 - включить весы;
 - во время индицирования номера версии весов (до появления *0.000* или *-E2*), три раза нажать клавишу **>T<**;
 - на табло индицируется *Adc* (Adc);
 - нажимать на клавишу **>T<** до тех пор пока на табло не появится надпись *GrAd* (Grad);
 - нажать клавишу **>0<** - на табло должно появиться *0.000* - весы находятся в режиме градуировки.
2. Измерение и обработка реперных точек проводится в следующей последовательности:
 - нагрузить весы, в соответствии с показаниями индикатора. (При нулевых показаниях платформа должна быть пуста);
 - нажать клавишу **>0<**. Загорится индикатор «тара», это означает, что данная точка градуировки измеряется и обрабатывается.
 - в процессе обработки реперной точки индикатор автонуля горит, если калибровочный вес на платформе стабилен. Если вес на платформе не стабилен, индикатор автонуля гаснет и процесс обработки реперной точки начинается сначала. Чтобы реперная точка была обработана, калибровочный груз должен быть стабилен в течении примерно 10 - 15 секунд;
 - после того, как реперная точка будет измерена и обработана, флаги «тара» и автонуль погаснут и на экране появится значение следующей реперной точки (повторить действия в пункте 2).
3. Если после измерения и обработки последней реперной точки на экране появится слово *PASSED* (Passed), то градуировка завершена успешно и после этого надо проделать следующие операции:
 - выключить весы;
 - перевести градуировочный переключатель в положение, противоположное ON;
 - включить весы;
 - произвести проверку и опломбировать весы;
 - градуировка закончена.
4. Если после измерения и обработки последней реперной точки на экране появится слово *FRILEd* (Failed), то градуировка прошла с ошибкой и надо проделать следующие операции:
 - выключить весы;
 - провести градуировку сначала;
 - если повторно появляется слово *FRILEd* (Failed), то весы неисправны.

ПРИМЕЧАНИЯ.

1. Во время градуировки нажатие клавиши **>T<** приводит к выходу из процесса градуировки и перезагрузке весов (эквивалентно выключению и повторному включению питания весов)
2. если Вы пытаетесь войти в режим градуировки при неправильном положении градуировочных переключателей на экране индицируется слово *denied* (denied), т.е. доступ к процедуре градуировки запрещен.

Режим выбора модификации весов

Для входа в режим выбора модификации весов необходимо:

- включить весы;
- снять пломбу **1**, расположенную снизу на корпусе весов (см. рисунок 7);
- замкнуть градуировочные контакты;
- на табло появится надпись *GrAd* (GrAd);
- нажать и удерживать клавишу **>T<**.

При входе в режим выбора модификации весов на экране появится надпись: *3-05.1*. С помощью коротких нажатий на клавишу **>T<** происходит перебор модификаций весов. Таблица является общей для всех весов, поэтому не все модификации будут доступны на конкретных весах. При достижении конца списка нажатием клавиши **>T<** происходит переход к надписи *GrAd*.

Показания дисплея	Обозначение модификации	Метрологические параметры
<i>3- 1</i>	3-1	MAX=3 кг, e=1 г
<i>3-05.1</i>	3-0,5.1	MAX=1/3 кг, e=0,5/1 г
<i>3-05.02</i>	3-0,2,0,5	MAX=1/3 кг, e=0,2/0,5 г
<i>6- 2</i>	6-2	MAX=6 кг, e=2 г
<i>6- 1.2</i>	6-1.2	MAX=3/6 кг, e=1/2 г
<i>P6- 1.2</i>	6-1.2 (тестовая, с доп. точкой градуировки)	MAX=3/6 кг, e=1/2 г
<i>6-05.1</i>	6-0,5.1	MAX=3/6 кг, e=0,5/1 г
<i>15- 5</i>	15-5	MAX=15 кг, e=5 г
<i>15-2.5</i>	15-2.5	MAX=6/15 кг, e=2/5 г
<i>P 15-2.5</i>	15-2.5 (тестовая, с доп. точкой градуировки)	MAX=6/15 кг, e=2/5 г
<i>15- 1.2</i>	15-1.2	MAX=6/15 кг, e=1/2 г
<i>15- 1.2.5</i>	15-1.2.5	MAX=3/6/15 кг, e=1/2/5 г
<i>30- 10</i>	30-10	MAX=30 кг, e=10 г
<i>30-5.10</i>	30-5.10	MAX=10/30 кг, e=5/10 г
<i>30-2.5</i>	30-2.5	MAX=10/30 кг, e=2/5 г
<i>60- 20</i>	60-20	MAX=60 кг, e=20 г
<i>60- 10.2</i>	60-10.20	MAX=30/60 кг, e=10/20 г
<i>60-5.10</i>	60-5.10	MAX=30/60 кг, e=5/10 г
<i>150-50</i>	150-50	MAX=150 кг, e= 50 г
<i>150-2.5</i>	150-20.50	MAX=60/150 кг, e=20/50 г
<i>150-2.5</i>	150-20.50 (тестовая, с доп. точкой градуировки)	MAX=60/150 кг, e=20/50 г

Показания дисплея	Обозначение модификации	Метрологические параметры
150-1.2	150-10.20	MAX = 60/150 кг, e = 10/20 г
200-50	200-50	MAX = 200 кг, e = 50 г
200-2.5	200-20.50	MAX = 100/200 кг, e = 20/50 г
200-1.2	200-10.20	MAX = 100/200 кг, e = 10/20 г
300-10	300-100	MAX = 300 кг, e = 100 г
300-5.1	300-50.100	MAX = 100/300 кг, e = 50/100 г
300-2.5	300-20.50	MAX = 100/300 кг, e = 20/50 г
600-20	600-200	MAX = 600 кг, e = 200 г
600-1.2	600-100.200	MAX = 300/600 кг, e = 100/200 г
600-5.1	600-50.100	MAX = 300/600 кг, e = 50/100 г
1т-5.1	1000-500	MAX = 1000 кг, e = 500 г
1т-2.05	1000-200.500	MAX = 600/1000 кг, e = 200/500 г
1.5т-5	1500-500	MAX = 1500 кг, e = 500 г
1.5т-2.5	1500-200.500	MAX = 600/1500 кг, e = 200/500 г
2т-0.1	2000-1000	MAX = 2000 кг, e = 1000 г
2т-05.1	2000-500.1000	MAX = 1500/2000 кг, e = 500/1000 г
3т-1	3000-1000	MAX = 3000 кг, e = 1000 г
3т-05.1	3000-500.1000	MAX = 1500/3000 кг, e = 500/1000 г
5т-2	5000-2000	MAX = 5000 кг, e = 2000 г
5т-1.2	5000-1000.2000	MAX = 3000/5000 кг, e = 1000/2000 г

Выберите нужную модификацию весов и подтвердите нажатием клавиши **>0<**. Если до этого модификация весов уже была выбрана, то при переходе на соответствующую строку меню (соответствующую выбранной до этого модификации весов), на дисплее загорится индикатор успокоения.

Места пломбировки

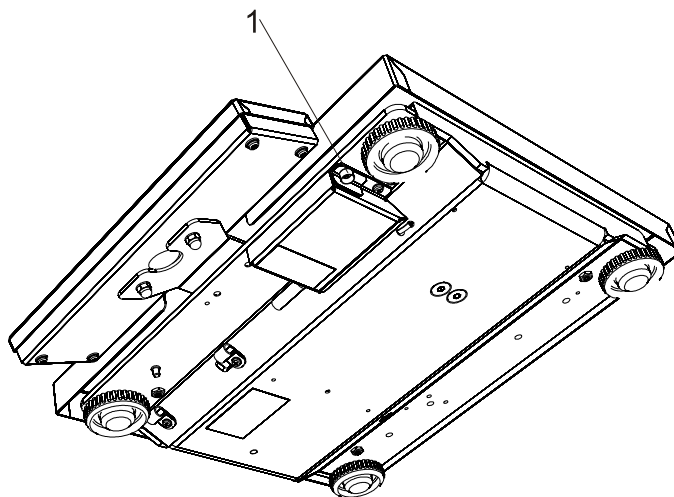


Рисунок 7

На рисунке 7 показано место установки пломбы 1.

Весы ШТРИХ-Слим ДП4

Плата SME7110.034.000СБ

Схема электрическая принципиальная

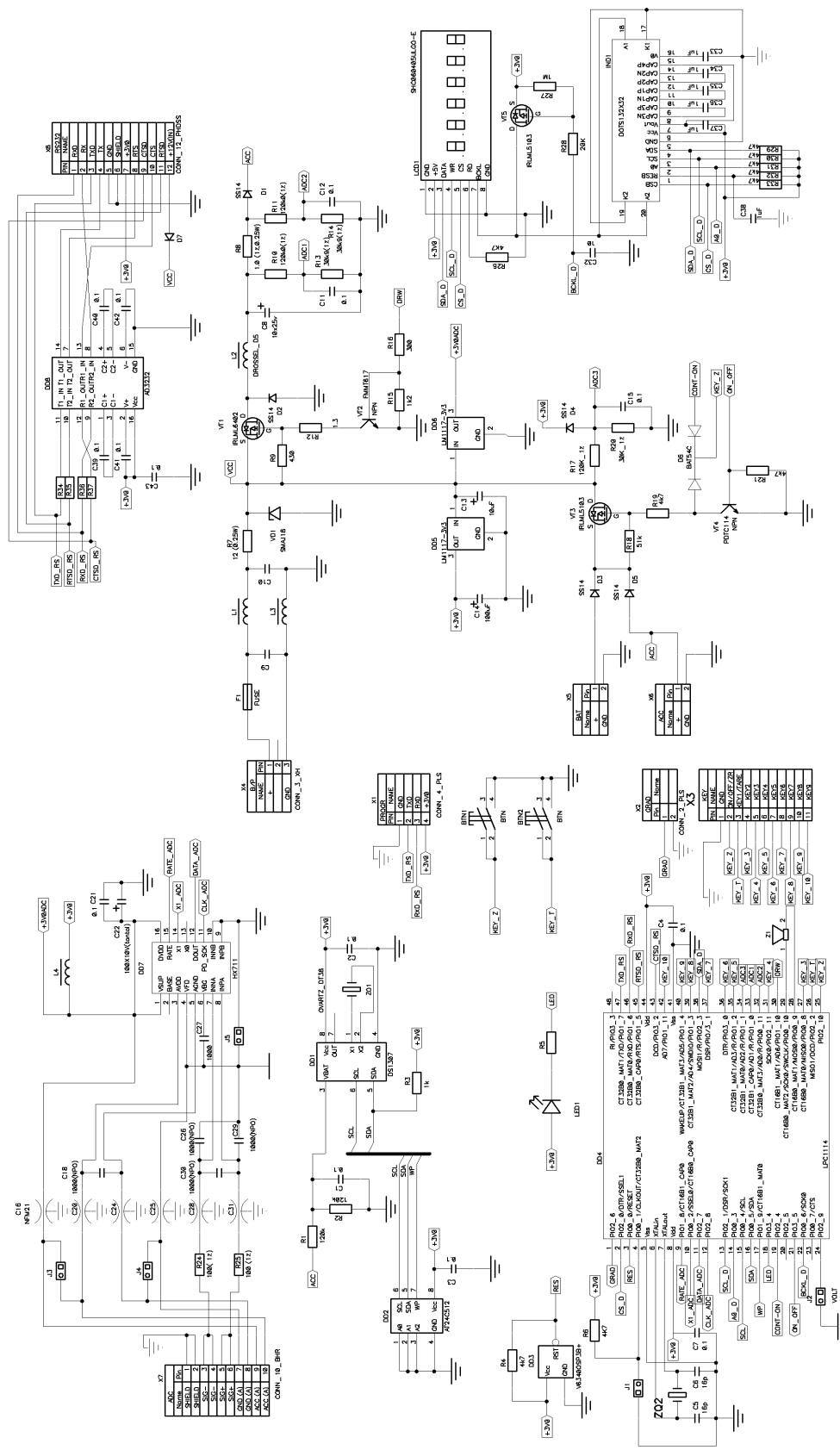
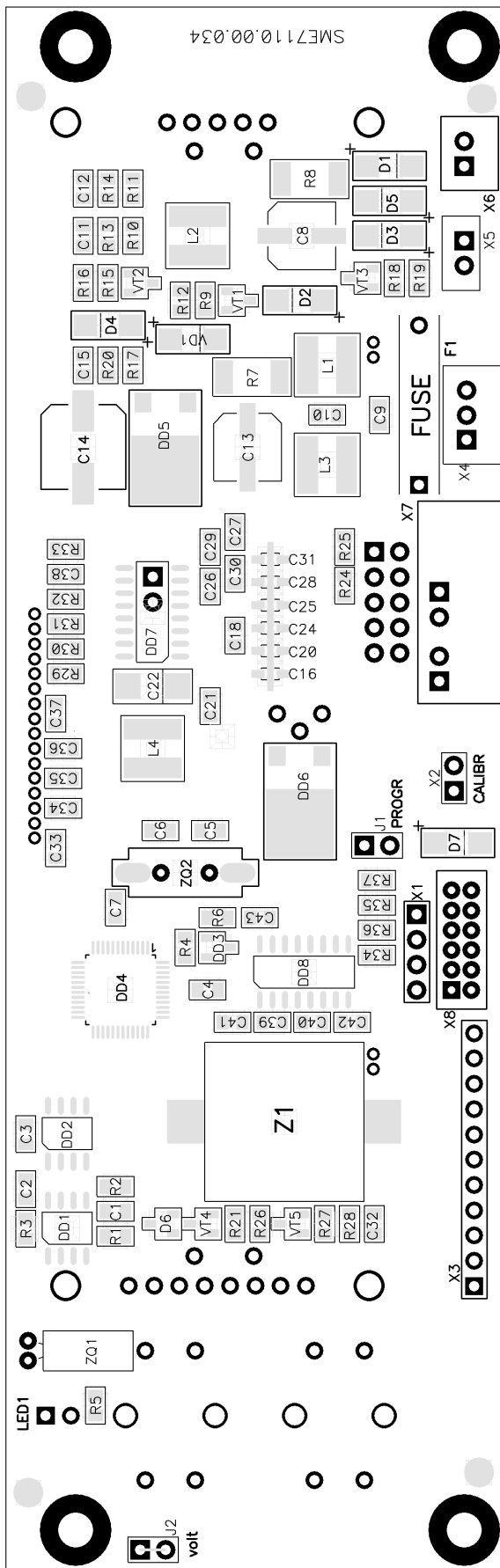


Схема размещения элементов



Список комплектации

Таблица 3

Обозначение на схеме	Номинал	Корпус	Аналог	Кол-во	Прим.
БАЗОВАЯ КОМПЛЕКТАЦИЯ					
<i>Микросхемы</i>					
BB3	EM6353BX2SP3B-3.1+	SOT-23		1	
DD4	LPC1114FBD48/302	LQFP-48		1	
DD5	KF33BDT-TR	DPACK		1	
DD6	LP2950CDT-3.3	DPACK		1	
DD6 *	LP2950CDT-5.0	DPACK		1	1
DD7	HX711	SOP-16		1	
<i>Транзисторы</i>					
VT1, VT3, VT5	IRLML5103	SOT-23		3	
VT2	FMMT617	SOT-23		1	
VT4	PDTC114ET	SOT-23		1	
<i>Конденсаторы</i>					
C4, C7, C9, C10, C11, C12, C15, C21	0,1 μ F	0805		8	
C8, C13	10 μ F x 25 V	SMD, \varnothing 6mm		2	
C14	100 μ F x 10 V	SMD, \varnothing 6mm		1	
C16, C20, C24, C25, C28, C31	NFM21CC223R1H3	0805		6	
C18, C26, C27, C29, C30	1000pF (NPO, 10%)	0805		5	
C22	100 μ F x 10V	C case		1	
C32	10 μ F	0805		1	
<i>Диоды</i>					
D1, D2, D4, D5	SS14	SMD		4	
D6	BAT54C	SOT-23		1	
<i>Стабилитроны</i>					
VD1	SMAJ16	SMD		1	
<i>Резисторы</i>					
R4, R6, R19, R21, R26	4,7 K Ω	0805		5	
R5	100 Ω	0805		1	
R7	0,5 Ω	2010		1	
R8	1 Ω (0,5%)	2010		1	
R9, R16	430	0805		2	
R10, R11, R17	120 K Ω (0,5%)	0805		3	
R12	1,3 Ω	0805		1	
R13, R14, R20	30,9 K Ω (0,5%)	0805		3	
R15	1,2 K Ω	0805		1	
R18	51 K Ω	0805		1	
R24, R25	510 Ω (0,5%)	0805		2	
R27	1 M Ω	0805		1	
R28	20 K Ω	0805		1	
<i>Индуктивности</i>					
L1, L2, L3	SR0604 330KS	SMD		3	

Обозначение на схеме	Номинал	Корпус	Аналог	Кол-во	Прим.
<i>Кнопки тактовые</i>					
BTN1, BTN2	K1729 + колпачок SWT-9R-BK			2	
<i>Светодиод</i>					
LED1	L-934LSRD (d = 3 мм)			1	
<i>Разъёмы</i>					
X2	PLS-2			1	
X4	B 3B-XH-A			1	
X6	B 2B-XH-A			1	
X7	BHR-10			1	
разъём для LCD1(на схеме не указан)	PLS-15			1	
<i>Индикационный модуль (если нет опции G)</i>					
LCD1	SDH00604A5DEO01 (3,3V)			1	
LCD1 *	SHC060405ULGO (5V)			1	1
<i>Текстолит</i>					
sme7110.034	0,8 дм ²			1	

ОПЦИОНАЛЬНАЯ КОМПЛЕКТАЦИЯ К, (клавиатура)

Обозначение на схеме	Номинал	Корпус	Аналог	Кол-во	Прим.
<i>Разъёмы</i>					
X3	FB-8			1	

ОПЦИОНАЛЬНАЯ КОМПЛЕКТАЦИЯ G, (графический дисплей)

Обозначение на схеме	Номинал	Корпус	Аналог	Кол-во	Прим.
<i>Конденсаторы</i>					
C33..C38	1 мF	0805		6	
<i>Резисторы</i>					
R29..R33	4,7 КΩ	0805			
<i>Индикационный модуль (вместо индикационного модуля базовой комплектации)</i>					
IND1	VO13232Z-MBW-O6			1	

ОПЦИОНАЛЬНАЯ КОМПЛЕКТАЦИЯ RS, (интерфейс rs-232)

Обозначение на схеме	Номинал	Корпус	Аналог	Кол-во	Прим.
<i>Микросхемы</i>					
DD8	ADM3232	SO-16		1	
<i>Кварцевый резонатор</i>					
ZQ1	12,000 MHz	SMD		1	
<i>Конденсаторы</i>					
C5, C6	16 pF	0805		2	
C39..C43	0,1 мF	0805		5	

Обозначение на схеме	Номинал	Корпус	Аналог	Кол-во	Прим.
<i>Диоды</i>					
D7	SS14	SMD		1	
<i>Резисторы</i>					
R34..R37	100 Ω	0805		1	
<i>Разъёмы</i>					
X8	B12B-PHDSS			1	

ОПЦИОНАЛЬНАЯ КОМПЛЕКТАЦИЯ **МС, (память, часы)**

Обозначение на схеме	Номинал	Корпус	Аналог	Кол-во	Прим.
<i>Микросхемы</i>					
DD1	DS1307	SO-8		1	
DD2	AT24C512	SOIC-8		1	
<i>Конденсаторы</i>					
C1, C2, C3	0,1 μF	0805		3	
<i>Резисторы</i>					
R1, R2	120 KΩ (0,5%)	0805		2	
R3	1 KΩ	0805		1	
<i>Кварцевый резонатор</i>					
ZQ1	32,768 KГц			1	
Примечания					
1. DD6 * ставится вместо DD6, если в базовом варианте платы используется пятивольтовый индикатор LCD1* SHC060405ULGO вместо трех вольтового LCD1 SDH00604A5DEO01 (3,3V).					

Настройка платы SME7110.034.000СБ

Микроконтроллер программируется с помощью встроенного загрузчика по линиям асинхронного интерфейса. Загрузчик стартует автоматически, если память микроконтроллера пуста или при подведении питания была замкнута перемычка J1 PROGR.

Материалы и оборудование

1. Компьютер с MSWindows.
2. Программа FlashMagic (доступна на www.flashmagictool.com).
3. Если плата без опции RS, то потребуется преобразователь уровней асинхронного интерфейса (далее - преобразователь уровней). Предлагается использовать преобразователь уровней на основе микросхемы FTDI (FT232RL). Для этой микросхемы необходимо скачать и установить драйверы виртуального com-порта (доступны на www.ftdichip.com). Также, можно использовать преобразователь уровней на основе микросхемы ADM3202, например интерфейсную плату ST010.2.4В (3,3V) для весов Штрих М5.
4. Если плата с опцией RS, то достаточно иметь кабели SME7110.00.114 и SME7110.00.115 для подключения платы к порту RS-232 компьютера.

Порядок работы

1. Если используется преобразователь уровней на основе микросхемы FTDI, то сначала следует установить ее драйверы виртуального COM-порта. Далее открыть диспетчер устройств, ветку "Порты (Com и LPT)". И подключить преобразователь уровней.

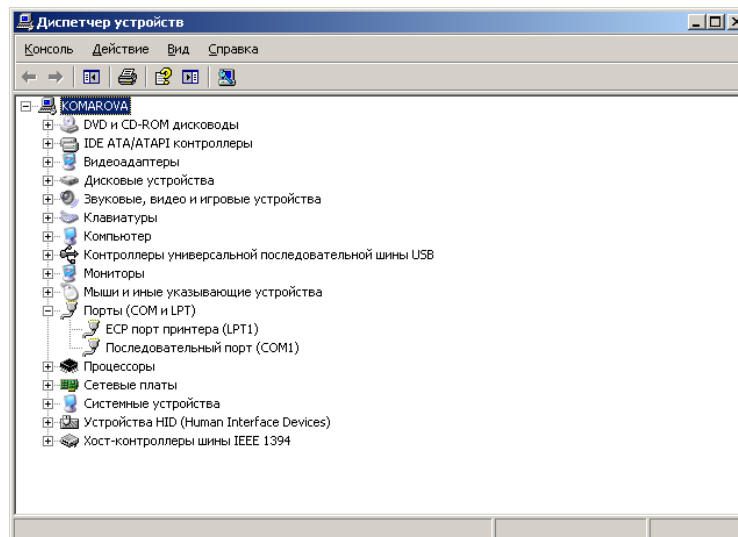


Рисунок 8

Записать номер com-порта USB Serial Port, который отобразился в диспетчере устройств.

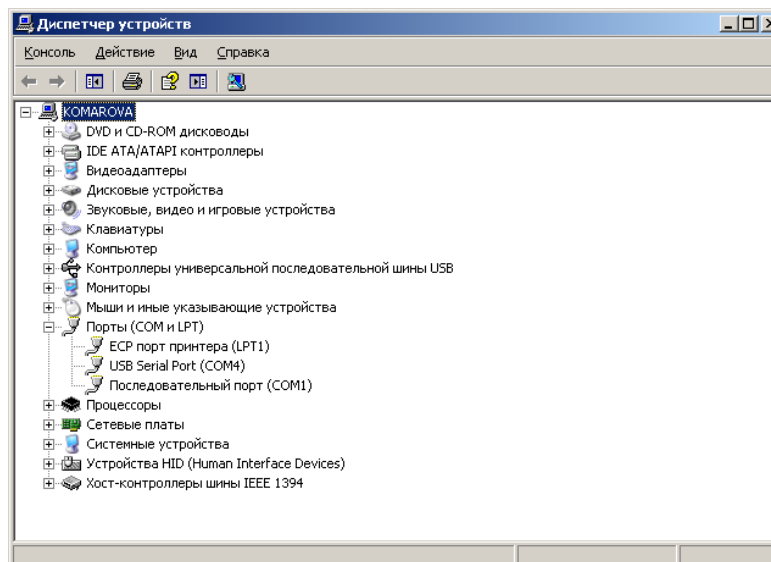


Рисунок 9

2. Если используется преобразователь уровней на основе микросхема ADM3202 или программируемая плата с опцией RS, то достаточно подключить ее к COM-порту компьютера.
3. Запустить программу FlashMagic и установить следующие настройки (см. рисунок 1):

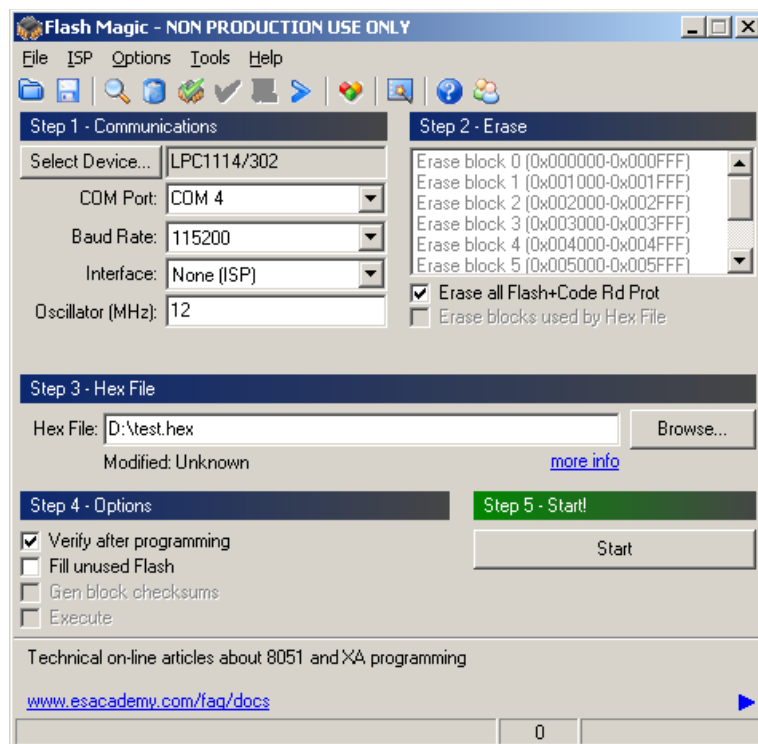


Рисунок 10

- нажмите на кнопку Select Device и выберите ARM Cortex/LPC1114/302;
- COM Port - указать ранее записанный номер com-порта;
- Baud Rate - 115200;
- Interface - None (ICP);
- Oscillator (MHz) - 12;
- Hex File - нажмите кнопку Browse и выберите файл с прошивкой;
- установите галочки Erase all Flash и Verify after programming.

4. Если микроконтроллер был предварительно запрограммирован, то необходимо замкнуть переключку J1 PROGR.
5. Подключить кабель преобразователя уровней к разъему X1 программируемой платы. Подать на плату питание.
6. Нажать в окне FlashMagic кнопку Start (см. рисунок 3). После окончания программирования в строке состояния отобразится надпись Finished и количество успешно запрограммированных плат.

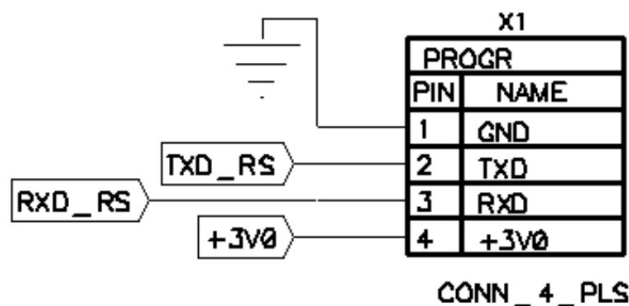


Рисунок 11

Для справки, схема разъёма X1. Первая ножка на плате — квадратная: TXD_RS — передатчик.

Кабели

Общая схема электрических соединений

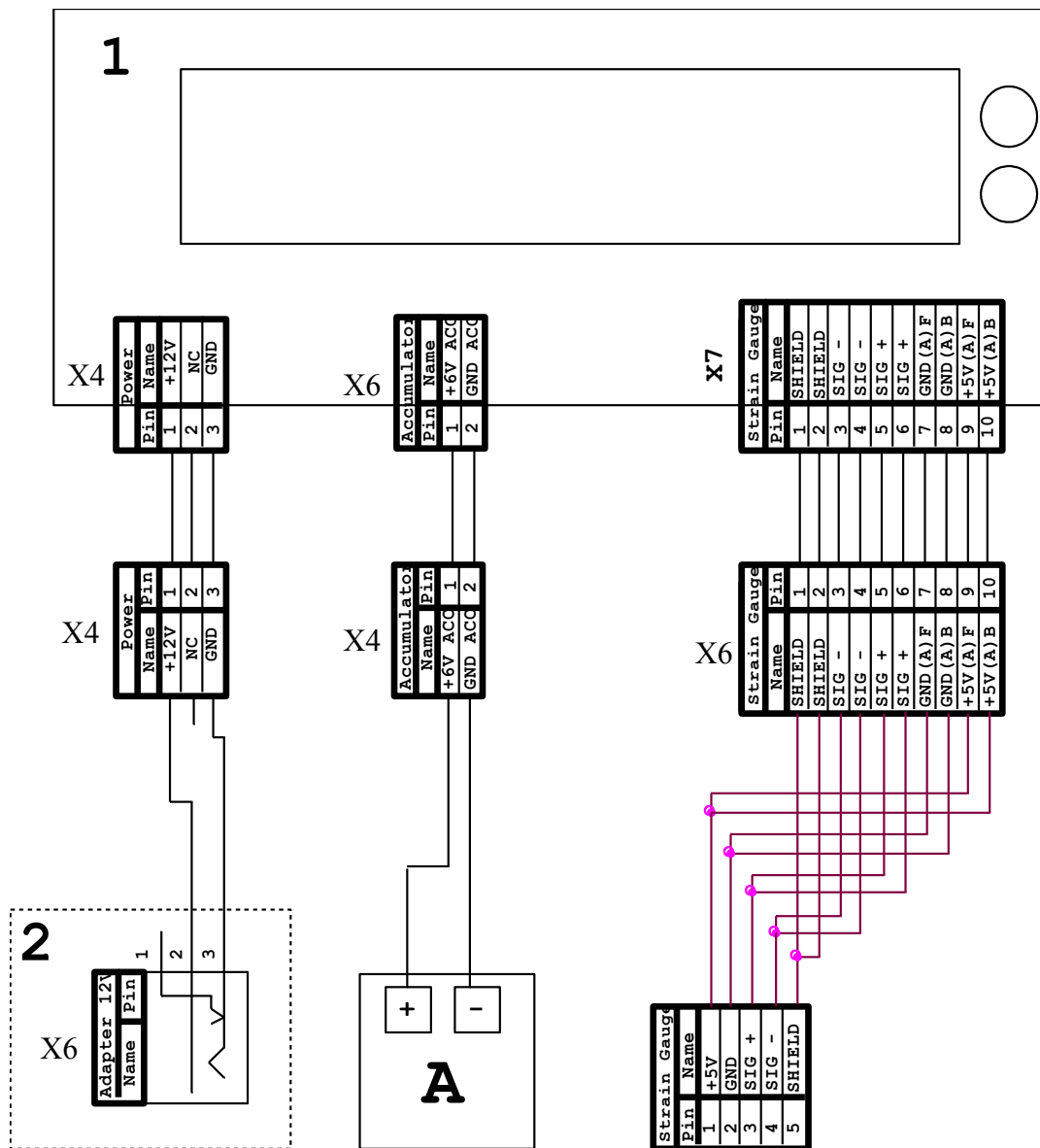


Рисунок 12. Общая схема соединений

На рисунке 12 показана общая схема электрических соединений весов Штрих МП лайт. На этой схеме : **A** - аккумулятор , **1** - блок индикации и клавиатуры, **2** - блок питания.

Таблица 4.

Номер кабеля	Стр.	Назначение
Кабель SMC736.111.000СБ	64	Кабель разъема тензодатчика
Кабель SMC736.112.000СБ	64	Кабель аккумулятора
Кабель SMC736.113.000СБ	64	Кабель для подключения разъема питания к плате
Кабель SME7110.00.114	64	Кабель RS232 внешний
Кабель SME7110.00.115	65	Кабель RS232 внутренний

Кабель SMC736.111.000СБ

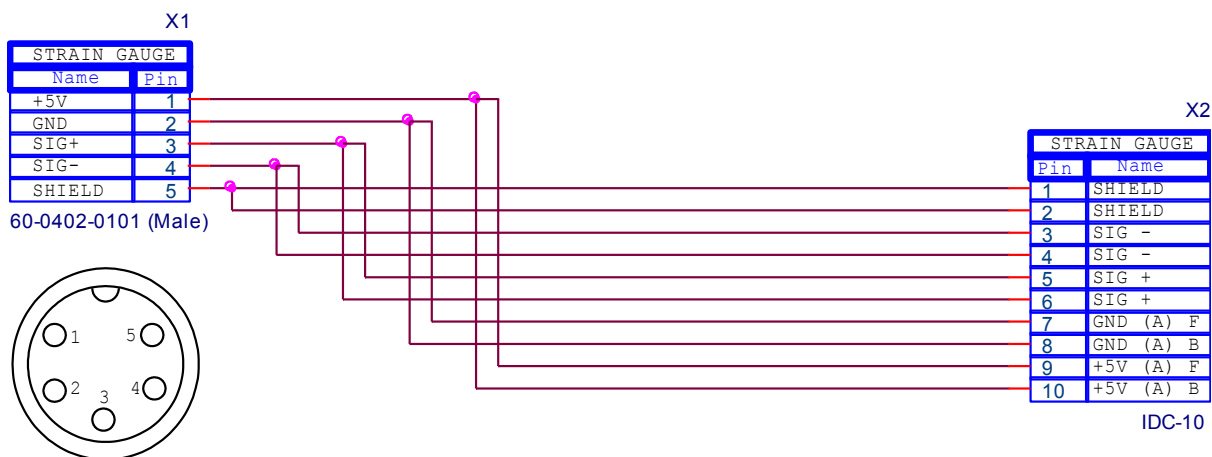


Рисунок 13. Кабель разъема тензодатчика.

Кабель SMC736.112.000СБ



Рисунок 14. Кабель аккумулятора.

Кабель SMC736.113.000СБ

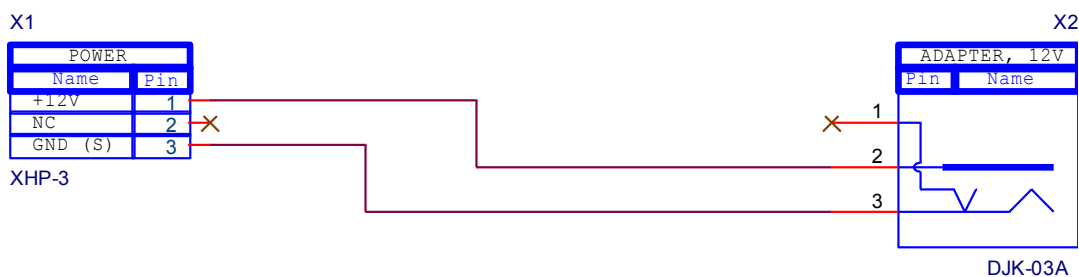


Рисунок 15. Кабель для подключения разъема питания к плате

Кабель SME7110.00.114

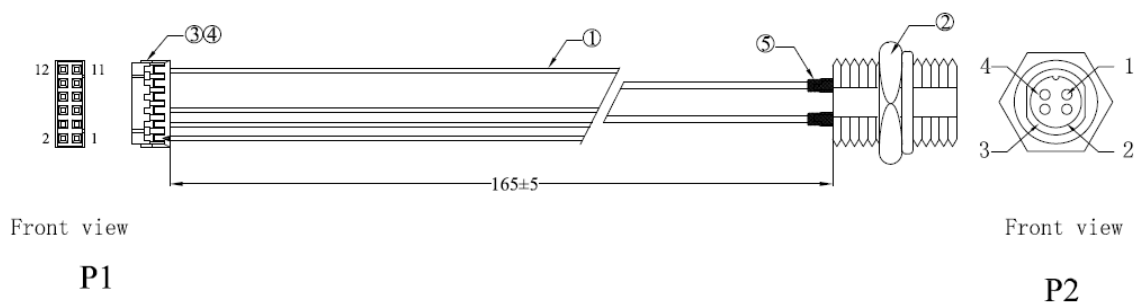


Рисунок 16. Кабель RS232 внешний

LINE CONNECTION

P1		P2
6	Black	1
2	Brown	2
4	Red	3
12	Orange	4

Кабель SME7110.00.115

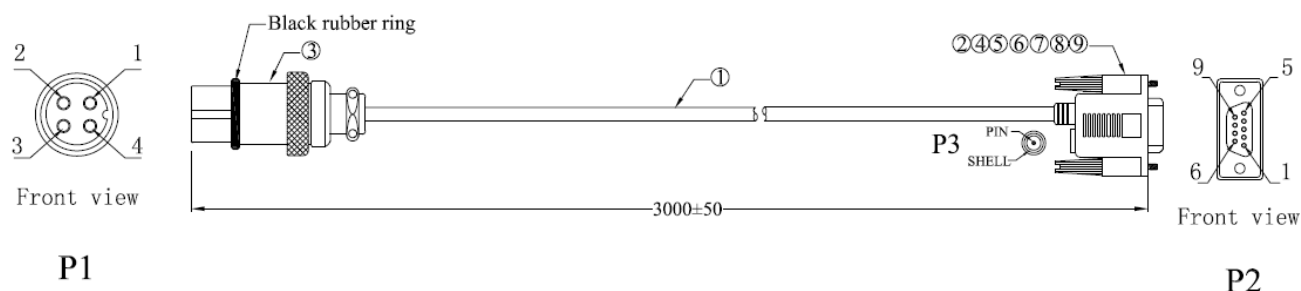


Рисунок 17. Кабель RS232 внутренний

LINE CONNECTION

P1	P2	P3
M12-4P/F	D-SUB9/F	DC JACK
4	Orange	Pin
3	Red	2
2	Brown	3
1	Black	5 UL1007 Shell